

PARANCHI

Indice

FAS SPA. FUNI DI ACCIAIO E ATTREZZATURE PER IL SOLLEVAMENTO	3
PARANCHI ELETTRICI A CATENA SERIE KF Portate da 125 kg a 2 t	5
CARATTERISTICHE	6
KF/1G CON GANCIO DI SOSPENSIONE	8
KF/2S CON CARRELLO A SPINTA	10
KF/2 CON CARRELLO MECCANICO	12
KF/3 CON CARRELLO ELETTRICO	14
PARANCO RIBASSATO KFR/2S - KFR/2 - KFR/3	16
COMANDO A CILINDRO	18
DIMENSIONI GANCI E CATENE	19
PARANCHI ELETTRICI A CATENA KRR Portate da 125 kg a 20 t	21
CARATTERISTICHE	22
KRR/1G CON GANCIO DI SOSPENSIONE - 1 VELOCITÀ SOLLEVAMENTO	32
KRRD/1G CON GANCIO DI SOSPENSIONE - 2 VELOCITÀ SOLLEVAMENTO	34
KRR/3 CON CARRELLO ELETTRICO - 1 VELOCITÀ SOLLEVAMENTO / 1 VELOCITÀ CARRELLO	36
KRRD/3 CON CARRELLO ELETTRICO - 2 VELOCITÀ SOLLEVAMENTO / 1 VELOCITÀ CARRELLO	38
KRRD/3A CON CARRELLO ELETTRICO - 2 VELOCITÀ SOLLEVAMENTO / 2 VELOCITÀ CARRELLO	40
KRR/2S CON CARRELLO A SPINTA - 1 VELOCITÀ SOLLEVAMENTO	42
KRRD/2S CON CARRELLO A SPINTA - 2 VELOCITÀ SOLLEVAMENTO	44
KRR/2 CON CARRELLO MECCANICO - 1 VELOCITÀ SOLLEVAMENTO	46
KRRD/2 CON CARRELLO MECCANICO - 2 VELOCITÀ SOLLEVAMENTO	48
KRR/1G PORTATA DA 7,5 A 20 T - CON GANCIO DI SOSPENSIONE	50
KRR/3 PORTATA DA 7,5 A 20 T - CON CARRELLO ELETTRICO	52
KRR/2 PORTATA DA 7,5 A 20 T - CON CARRELLO MECCANICO	54
SHER INGOMBRO ULTRARIDOTTO	56
TWER SOLLEVAMENTO SINCRONIZZATO	58
KRRC COMANDO A CILINDRO - UNA/DUE VELOCITÀ DI SOLLEVAMENTO	60
OPTIONAL	62
DIMENSIONE GANCI	63
PARANCHI ELETTRICI MONOFASE SERIE ED Portate da 60 a 480 kg	65
SERIE ED	66
PARANCHI MANUALI A CATENA Portate da 500 kg a 100 t	69
SERIE KM	70
SERIE K CARATTERISTICHE	72
SERIE K TIPO 1G CON GANCIO DI SOSPENSIONE	74
SERIE K TIPO 2S CON CARRELLO A SPINTA - TIPO 2 CON CARRELLO MECCANICO	76
SERIE KH AD INGOMBRO RIDOTTO	78
CARRELLI DI TRASLAZIONE KITO	80
ESECUZIONI SPECIALI E ACCESSORI	81
SERIE KL	82
SERIE LX	84
KITO CLIP	85
SERIE CX	86
PARANCHI PNEUMATICI A CATENA Portate da 125 kg a 100 t	89
SERIE MINI CARATTERISTICHE	90
MINI TIPO 1G CON GANCIO DI SOSPENSIONE	92
MINI TIPO 2S CON CARRELLO A SPINTA - TIPO 2 CON CARRELLO MECCANICO	94
SERIE PROFI TI CARATTERISTICHE	96
PROFI TI TIPO 1G CON GANCIO DI SOSPENSIONE	98
PROFI TI TIPO 2 CON CARRELLO MECCANICO	100
PROFI TI TIPO 2S CON CARRELLO A SPINTA	102
PROFI TI TIPO 3 CON CARRELLO PNEUMATICO	104
SERIE EH PER GRANDI PORTATE	106
SISTEMI DI COMANDO	108
GRU PNEUMATICHE E CARRIPONTE	109
SERIE LH AD INGOMBRO RIDOTTO	110
SERIE UH AD INGOMBRO ULTRARIDOTTO	112
SERIE BBH	114
VERSIONE ANTISCINTILLA	116
VERSIONI SPECIALI	117
SERVIZIO SICUREZZA	119
UNA GAMMA COMPLETA DI PRODOTTI	120

**PARANCHI ELETTRICI
A CATENA
SERIE KF**
Portate da 125 kg a 2 t



Il paranco Kito Serie KF è presente sul mercato italiano da oltre 25 anni con più di 50.000 unità installate.

Di robusta concezione, il paranco KF è affidabile, sicuro ed anche economico. Fatto per durare nel tempo, rispetta la tradizionale qualità Kito.

- Corpo in speciale lega di alluminio.
- Motore autofrenante di tipo a flusso magnetico deviato.
- Freno esclusivo brevettato con nucleo mobile attratto dal rotore cilindrico: di massima sicurezza, non richiede alcuna regolazione.
- Frizione resistente all'usura: non richiede mai alcuna regolazione.
- Protezione IP 54.
- Catena Kito in lega di acciaio speciale resistente alla corrosione.
- Cambiatensione rapido 230/400 V - 50Hz: è sufficiente invertire i morsetti di alimentazione.



Freno motore del tipo con rotore cilindrico ad attrazione

Freno esclusivo brevettato con nucleo mobile attratto dal rotore cilindrico. È di massima sicurezza e non richiede mai alcuna regolazione.

Motore autofrenante

Motore totalmente stagno di tipo brevettato a flusso magnetico deviato.

Frizione resistente all'usura

La frizione KITO è particolarmente resistente all'usura, ed essendo già tarata non richiede mai alcuna regolazione. La frizione ha ulteriore funzione di limitatore di carico in accordo alla Direttiva Macchine.

Catena speciale (Brevettata)

Catena in lega di acciaio speciale trattato con rivestimento di Nickel, con elevata ed uniforme resistenza alla rottura, in accordo alle norme ISO e DIN, ideale in casi di impiego in presenza di agenti atmosferici nocivi, vapori corrosivi, acqua marina, pioggia o altro.

Grado di protezione

I paranchi della Serie KF sono realizzati, in esecuzione standard, con grado di protezione IP54. Su richiesta, è possibile avere il grado di protezione IP55.

Gancio di sicurezza rotante

Gancio di sicurezza forgiato in particolare acciaio trattato, che in caso di eccessivo sovraccarico non si frattura ma si apre lentamente. Rotazione del gancio assicurata da un opportuno cuscinetto reggispinta. Dispositivo di sicurezza antisgancio.

Corpo paranco in alluminio

Il corpo in speciale lega di alluminio, oltre a rendere il paranco particolarmente leggero, lo rende compatto e di facile manipolazione e garantisce la rapida dissipazione del calore. Completamente stagno, costruzione robusta, particolarmente adatto per ambienti umidi e polverosi.

Cambiatensione rapido

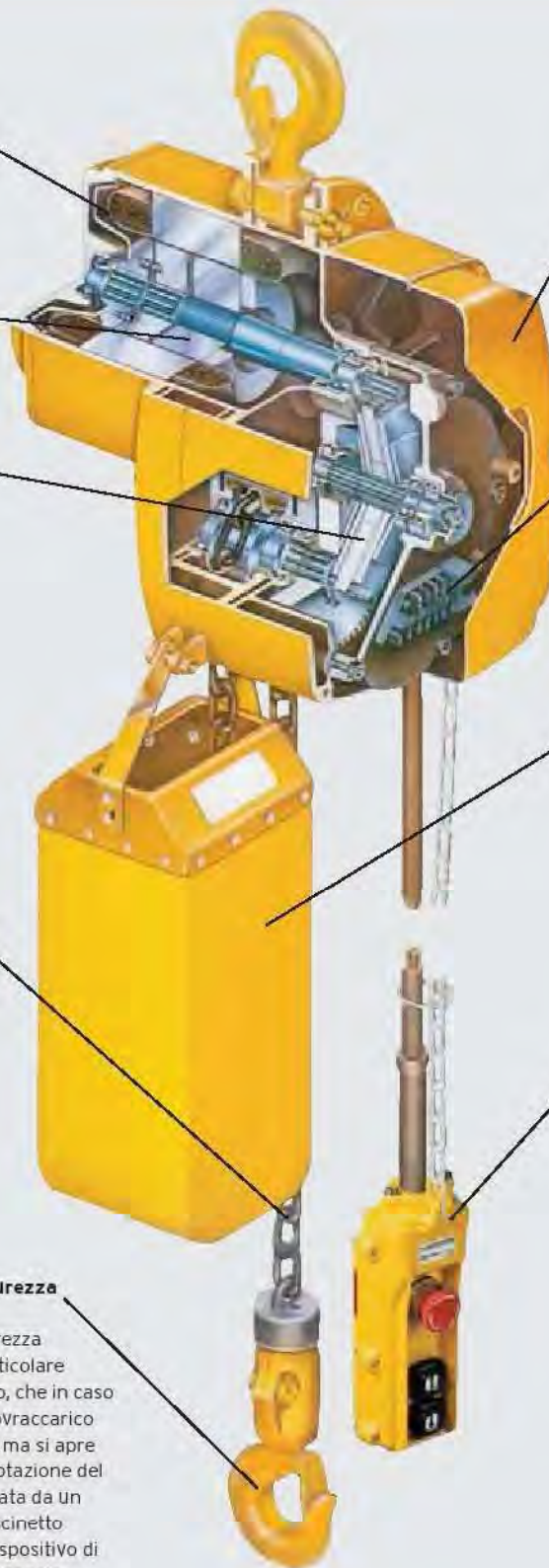
I paranchi sono normalmente previsti per tensioni 230/400 V - 50 Hz; su richiesta possono essere forniti paranchi idonei ad altri voltaggi. Per cambiare da una tensione all'altra è sufficiente invertire i morsetti di alimentazione.

Sacco raccoglicatena

È costruito in speciale tessuto antiusura rinforzato, di grande praticità e durata ed è adatto per qualsiasi corsa gancio. Per particolari impieghi e su richiesta, sono disponibili raccoglicatena speciali in lamiera di acciaio.

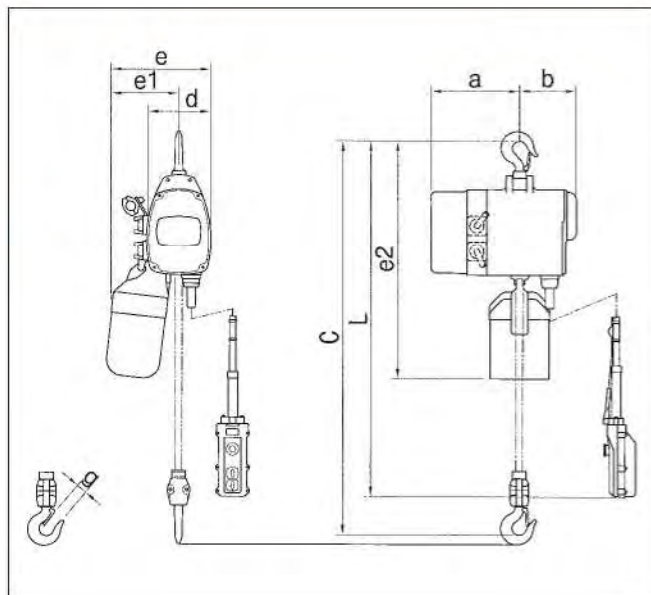
Pulsantiera stagna ad alto isolamento. Con pulsante di emergenza

È costruita in materiale isolante antiurto, con blocco meccanico sui pulsanti e tasto di emergenza. Disponibile nelle versioni a comando diretto o in bassa tensione 48 V. Tutte le pulsantiere sono in esecuzione stagna, grado di protezione IP65.



**PARANCHI
ELETTRICI
A CATENA
SERIE KF**

TIPO KF/1G
con gancio di sospensione



DATI TECNICI

	Portata	Tipo	Corsa gancio STD (m)	Cavo pulsantiera STD L (m)	Velocità sollevamento (m/min.)	Potenza motore sollevamento (kW)	R.I. (%)	Tiri catena (N°)	Carico di prova (kg)	Peso netto (kg)
1 vel. sollev.	125	KF 12S1/1G	3.0	2.0	10	0.30	50	1	156	26
	250	KF 12S2/1G	3.0	2.0	5.0	0.30	50	2	313	29
	250	KF 25S1/1G	3.0	2.0	8.0	0.45	50	1	313	28
	500	KF 25S2/1G	3.0	2.0	4.0	0.45	50	2	625	32
	500	KF 50S1/1G	3.0	2.0	7.0	0.80	50	1	625	41
	1000	KF 50S2/1G	3.0	2.0	3.5	0.80	50	2	1250	46
	1000	KF 100S1/1G	3.0	2.0	6.5	1.50	50	1	1250	56
	2000	KF 100S2/1G	3.0	2.0	3.3	1.50	50	2	2500	62
2 vel. sollev.	125	KF 12S1A/1G	3.0	2.0	10/3.3	0.30/0.10	40/40	1	156	26
	250	KF 12S2A/1G	3.0	2.0	5.0/1.7	0.30/0.10	40/40	2	313	29
	250	KF 25S1A/1G	3.0	2.0	8.0/2.7	0.45/0.15	40/40	1	313	28
	500	KF 25S2A/1G	3.0	2.0	4.0/1.3	0.45/0.15	40/40	2	625	32
	500	KF 50S1A/1G	3.0	2.0	7.0/2.3	0.80/0.27	40/40	1	625	41
	1000	KF 50S2A/1G	3.0	2.0	3.5/1.2	0.80/0.27	40/40	2	1250	46
	1000	KF 100S1A/1G	3.0	2.0	6.5/2.2	1.50/0.50	40/40	1	1250	57
	2000	KF 100S2A/1G	3.0	2.0	3.3/1.1	1.50/0.50	40/40	2	2500	63

SU richiesta sono possibili corse gancio superiori. - Tutti i modelli sono disponibili con comando diretto o con comando in bassa tensione incorporato.

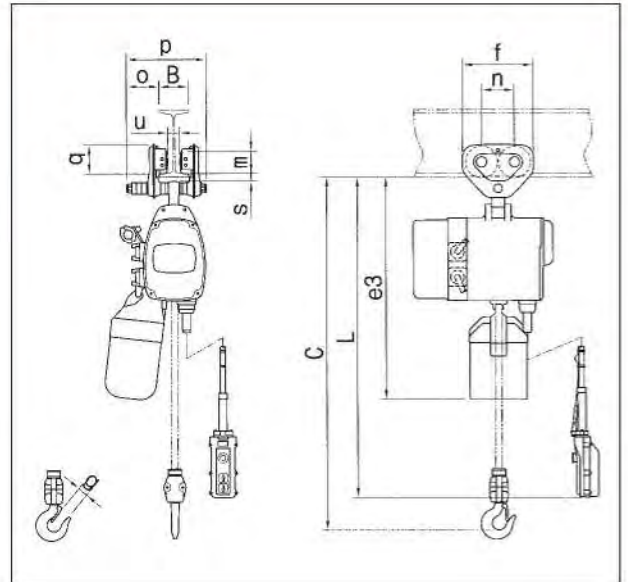
DIMENSIONI

	Portata (kg)	Tipo	C (mm)	a (mm)	b (mm)	d (mm)	e (mm)	e1 (mm)	e2 (mm)	g (mm)
1 vel. sollev.	125	KF 12S1/1G	490	143 (218)	140	157	260 [270]	182 [192]	590 [680]	24
	250	KF 12S2/1G	525	143 (218)	140	157	260 [270]	182 [192]	590 [680]	24
	250	KF 25S1/1G	510	147 (241)	148	174	267 [277]	180 [190]	610 [700]	24
	500	KF 25S2/1G	550	147 (241)	148	174	267 [277]	180 [190]	610 [700]	24
	500	KF 50S1/1G	560	147 (224)	167	218	309 [384]	200 [275]	750 [830]	24
	1000	KF 50S2/1G	635	147 (224)	167	218	309 [384]	200 [275]	765 [845]	31
	1000	KF 100S1/1G	630	169 (253)	183	233	347 [412]	230 [295]	870 [610]	31
	2000	KF 100S2/1G	800	169 (253)	183	251	347 [412]	230 [295]	970 [1010]	37
2 vel. sollev.	125	KF 12S1A/1G	490	143 (218)	140	157	260 [270]	182 [192]	590 [680]	24
	250	KF 12S2A/1G	525	143 (218)	140	157	260 [270]	182 [192]	590 [680]	24
	250	KF 25S1A/1G	510	147 (241)	148	174	267 [277]	180 [190]	610 [700]	24
	500	KF 25S2A/1G	550	147 (241)	148	174	267 [277]	180 [190]	610 [700]	24
	500	KF 50S1A/1G	560	147 (224)	167	218	309 [384]	200 [275]	750 [830]	24
	1000	KF 50S2A/1G	635	147 (224)	167	218	309 [384]	200 [275]	765 [845]	31
	1000	KF 100S1A/1G	630	169 (253)	183	233	347 [412]	230 [295]	870 [610]	31
	2000	KF 100S2A/1G	800	169 (253)	183	251	347 [412]	230 [295]	970 [1010]	37

Le dimensioni possono essere variate dal costruttore senza preavviso. - Le dimensioni () della quota "a" sono per paranchi con comando in bassa tensione incorporata. - Le dimensioni [] della quota "e" sono con sacco raccogli catena grande.

**PARANCHI
ELETTRICI
A CATENA
SERIE KF**

TIPO KF/2S
con carrello a spinta



DATI TECNICI

	Portata (kg)	Tipo	Corsa gancio STD (m)	Cavo pulsantiera STD L (m)	Velocità sollevamento (m/min.)	Potenza motore sollevamento (kW)	R.I. (%)	Larghezza Trave traslazione B		Raggio minimo curvatura (mm)	Peso netto (kg)
								Standard (mm)	Optional (mm)		
1 vel. sollev.	125	KF 12S1/2S	3.0	2.0	10	0.30	50	50±102	103±305	1100	31
	250	KF 12S2/2S	3.0	2.0	5.0	0.30	50	50±102	103±305	1100	34
	250	KF 25S1/2S	3.0	2.0	8.0	0.45	50	50±102	103±305	1100	33
	500	KF 25S2/2S	3.0	2.0	4.0	0.45	50	50±102	103±305	1100	37
	500	KF 50S1/2S	3.0	2.0	7.0	0.80	50	50±102	103±305	1100	46
	1000	KF 50S2/2S	3.0	2.0	3.5	0.80	50	58±127	128±305	1300	54
	1000	KF 100S1/2S	3.0	2.0	6.5	1.50	50	58±127	128±305	1300	66
	2000	KF 100S2/2S	3.0	2.0	3.3	1.50	50	82±153	154±305	1500	76
2 vel. sollev.	125	KF 12S1A/2S	3.0	2.0	10/3.3	0.30/0.10	40/40	50±102	103±305	1100	31
	250	KF 12S2A/2S	3.0	2.0	5.0/1.7	0.30/0.10	40/40	50±102	103±305	1100	34
	250	KF 25S1A/2S	3.0	2.0	8.0/2.7	0.45/0.15	40/40	50±102	103±305	1100	33
	500	KF 25S2A/2S	3.0	2.0	4.0/1.3	0.45/0.15	40/40	50±102	103±305	1100	37
	500	KF 50S1A/2S	3.0	2.0	7.0/2.3	0.80/0.27	40/40	50±102	103±305	1100	46
	1000	KF 50S2A/2S	3.0	2.0	3.5/1.2	0.80/0.27	40/40	58±127	128±305	1300	54
	1000	KF 100S1A/2S	3.0	2.0	6.5/2.2	1.50/0.50	40/40	58±127	128±305	1300	66
	2000	KF 100S2A/2S	3.0	2.0	3.3/1.1	1.50/0.50	40/40	82±153	154±305	1500	76

SU richiesta carrelli per raggi di curvatura inferiori.

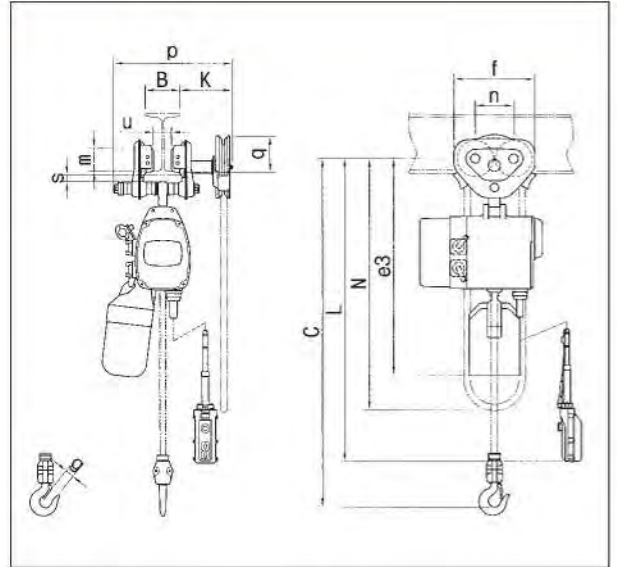
DIMENSIONI

	Portata (kg)	Tipo	C (mm)	e3 (mm)	f (mm)	g (mm)	m (mm)	n (mm)	o (mm)	p (mm)	q (mm)	s (mm)	u (mm)
1 vel. sollev.	125	KF 12S1/2S	480	580 [670]	182	24	60	84	46	204	76	19	B-45
	250	KF 12S2/2S	520	580 [670]	182	24	60	84	46	204	76	19	B-45
	250	KF 25S1/2S	500	600 [690]	182	24	60	84	46	204	76	19	B-45
	500	KF 25S2/2S	540	600 [690]	182	24	60	84	46	204	76	19	B-45
	500	KF 50S1/2S	550	740 [820]	182	34	60	84	46	204	76	19	B-45
	1000	KF 50S2/2S	630	755 [835]	236	31	71	112	46	249	95	28	B-48
	1000	KF 100S1/2S	625	860 [900]	236	31	71	112	56	249	95	28	B-48
	2000	KF 100S2/2S	775	940 [980]	280	37	85	131	69	300	112	34	B-57
2 vel. sollev.	125	KF 12S1A/2S	480	580 [670]	182	24	60	84	46	204	76	19	B-45
	250	KF 12S2A/2S	520	580 [670]	182	24	60	84	46	204	76	19	B-45
	250	KF 25S1A/2S	500	600 [690]	182	24	60	84	46	204	76	19	B-45
	500	KF 25S2A/2S	540	600 [690]	182	24	60	84	46	204	76	19	B-45
	500	KF 50S1A/2S	550	740 [820]	182	34	60	84	46	204	76	19	B-45
	1000	KF 50S2A/2S	630	755 [835]	236	31	71	112	46	249	95	28	B-48
	1000	KF 100S1A/2S	625	860 [900]	236	31	71	112	56	249	95	28	B-48
	2000	KF 100S2A/2S	775	940 [980]	280	37	85	131	69	300	112	34	B-57

Le dimensioni possono essere variate dal costruttore senza preavviso. - Le dimensioni [] della quota "e" sono con sacco raccogliatena grande.

**PARANCHI
ELETTRICI
A CATENA
SERIE KF**

**TIPO KF/2
con carrello meccanico**



DATI TECNICI

	Portata (kg)	Tipo	Corsa gancio STD (m)	Cavo pulsantiera STD L (m)	Catena manovra STD N (m)	Velocità sollevamento (m/min.)	Potenza motore sollevamento (kW)	R.I. (%)	Larghezza trave traslazione B		Raggio minimo curvatura (mm)	Peso netto (kg)
									Standard (mm)	Optional (mm)		
1 vel. sollev.	125	KF 12S1/2	3.0	2.0	2.5	10	0.30	50	58÷127	128÷305	1300	39
	250	KF 12S2/2	3.0	2.0	2.5	5.0	0.30	50	58÷127	128÷305	1300	42
	250	KF 25S1/2	3.0	2.0	2.5	8.0	0.45	50	58÷127	128÷305	1300	41
	500	KF 25S2/2	3.0	2.0	2.5	4.0	0.45	50	58÷127	128÷305	1300	45
	500	KF 50S1/2	3.0	2.0	2.5	7.0	0.80	50	58÷127	128÷305	1300	54
	1000	KF 50S2/2	3.0	2.0	2.5	3.5	0.80	50	58÷127	128÷305	1300	59
	1000	KF 100S1/2	3.0	2.0	2.5	6.5	1.50	50	58÷127	128÷305	1300	69
	2000	KF 100S2/2	3.0	2.0	2.5	3.3	1.50	50	82÷153	154÷305	1500	78
2 vel. sollev.	125	KF 12S1A/2	3.0	2.0	2.5	10/3.3	0.30/0.10	40/40	58÷127	128÷305	1300	39
	250	KF 12S2A/2	3.0	2.0	2.5	5.0/1.7	0.30/0.10	40/40	58÷127	128÷305	1300	42
	250	KF 25S1A/2	3.0	2.0	2.5	8.0/2.7	0.45/0.15	40/40	58÷127	128÷305	1300	41
	500	KF 25S2A/2	3.0	2.0	2.5	4.0/1.3	0.45/0.15	40/40	58÷127	128÷305	1300	45
	500	KF 50S1A/2	3.0	2.0	2.5	7.0/2.3	0.80/0.27	40/40	58÷127	128÷305	1300	54
	1000	KF 50S2A/2	3.0	2.0	2.5	3.5/1.2	0.80/0.27	40/40	58÷127	128÷305	1300	59
	1000	KF 100S1A/2	3.0	2.0	2.5	6.5/2.2	1.50/0.50	40/40	58÷127	128÷305	1300	69
	2000	KF 100S2A/2	3.0	2.0	2.5	3.3/1.1	1.50/0.50	40/40	82÷153	154÷305	1500	78

SU richiesta carrelli per raggi di curvatura inferiori.

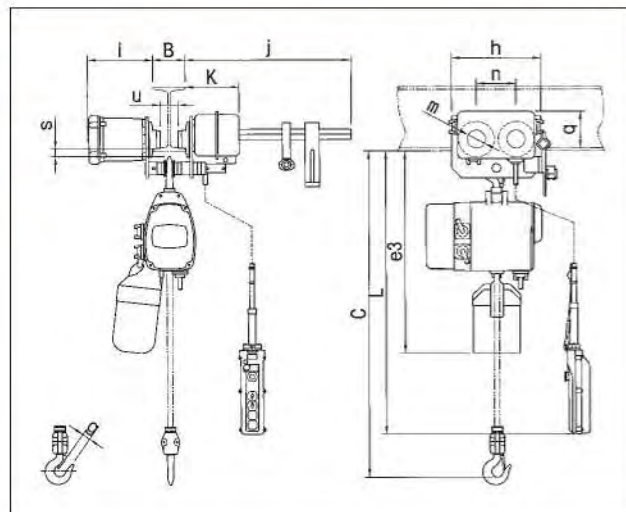
DIMENSIONI

	Portata (kg)	Tipo	C (mm)	e3 (mm)	f (mm)	g (mm)	k (mm)	m (mm)	n (mm)	p (mm)	q (mm)	s (mm)	u (mm)
1 vel. sollev.	125	KF 12S1/2	495	595 [685]	236	24	152	71	112	345	106	28	B-48
	250	KF 12S2/2	535	595 [685]	236	24	152	71	112	345	106	28	B-48
	250	KF 25S1/2	525	615 [705]	236	24	152	71	112	345	106	28	B-48
	500	KF 25S2/2	555	615 [705]	236	24	152	71	112	345	106	28	B-48
	500	KF 50S1/2	565	755 [835]	236	34	152	71	112	345	106	28	B-48
	1000	KF 50S2/2	630	755 [835]	236	31	152	71	112	345	106	28	B-48
	1000	KF 100S1/2	625	860 [900]	236	31	152	71	112	345	106	28	B-48
	2000	KF 100S2/2	775	940 [980]	280	37	154	85	131	385	112	34	B-57
2 vel. sollev.	125	KF 12S1A/2	495	595 [685]	236	24	152	71	112	345	106	28	B-48
	250	KF 12S2A/2	535	595 [685]	236	24	152	71	112	345	106	28	B-48
	250	KF 25S1A/2	525	615 [705]	236	24	152	71	112	345	106	28	B-48
	500	KF 25S2A/2	555	615 [705]	236	24	152	71	112	345	106	28	B-48
	500	KF 50S1A/2	565	755 [835]	236	34	152	71	112	345	106	28	B-48
	1000	KF 50S2A/2	630	755 [835]	236	31	152	71	112	345	106	28	B-48
	1000	KF 100S1A/2	625	860 [900]	236	31	152	71	112	345	106	28	B-48
	2000	KF 100S2A/2	775	940 [980]	280	37	154	85	131	385	112	34	B-57

Le dimensioni possono essere variate dal costruttore senza preavviso. - Le dimensioni [] della quota "e" sono con sacco raccoglicatena grande.

**PARANCHI
ELETTRICI
A CATENA
SERIE KF**

**TIPO KF/3
con carrello elettrico**



DATI TECNICI

	Portata (kg)	Tipo	Corsa gancio		Velocità sollevamento (m/min.)	Potenza motore sollevamento (kW)	R.I. (%)	Velocità traslazione (m/min.)	Potenza motore traslazione (kW)	R.I. (%)	Larghezza trave traslazione B		Raggio minimo curvatura (mm)	Peso netto (kg)
			STD (m)	STD L (m)							Standard (mm)	Optional (mm)		
1 vel. sollev.	125	KF 12S1/3	3.0	2.5	10	0.30	50	10 o 20	0.10 o 0.30	40	58±127	128±305	1500	54
	250	KF 12S2/3	3.0	2.5	5.0	0.30	50	10 o 20	0.10 o 0.30	40	58±127	128±305	1500	57
	250	KF 25S1/3	3.0	2.5	8.0	0.45	50	10 o 20	0.10 o 0.30	40	58±127	128±305	1500	56
	500	KF 25S2/3	3.0	2.5	4.0	0.45	50	10 o 20	0.10 o 0.30	40	58±127	128±305	1500	60
	500	KF 50S1/3	3.0	2.5	7.0	0.80	50	10 o 20	0.10 o 0.30	40	58±127	128±305	1500	69
	1000	KF 50S2/3	3.0	2.5	3.5	0.80	50	10 o 20	0.10 o 0.30	40	58±153	154±305	1500	80
	1000	KF 100S1/3	3.0	2.5	6.5	1.50	50	10 o 20	0.10 o 0.30	40	58±153	154±305	1500	90
	2000	KF 100S2/3	3.0	2.5	3.3	1.50	50	10 o 20	0.15 o 0.40	40	100±178	179±305	2000	112
2 vel. sollev.	125	KF 12S1A/3	3.0	2.5	10/3.3	0.30/0.10	40/40	10 o 20	0.10 o 0.30	40	58±127	128±305	1500	54
	250	KF 12S2A/3	3.0	2.5	5.0/1.7	0.30/0.10	40/40	10 o 20	0.10 o 0.30	40	58±127	128±305	1500	57
	250	KF 25S1A/3	3.0	2.5	8.0/2.7	0.45/0.15	40/40	10 o 20	0.10 o 0.30	40	58±127	128±305	1500	56
	500	KF 25S2A/3	3.0	2.5	4.0/1.3	0.45/0.15	40/40	10 o 20	0.10 o 0.30	40	58±127	128±305	1500	60
	500	KF 50S1A/3	3.0	2.5	7.0/2.3	0.80/0.27	40/40	10 o 20	0.10 o 0.30	40	58±127	128±305	1500	69
	1000	KF 50S2A/3	3.0	2.5	3.5/1.2	0.80/0.27	40/40	10 o 20	0.10 o 0.30	40	58±153	154±305	1500	80
	1000	KF 100S1A/3	3.0	2.5	6.5/2.2	1.50/0.50	40/40	10 o 20	0.10 o 0.30	40	58±153	154±305	1500	91
	2000	KF 100S2A/3	3.0	2.5	3.3/1.1	1.50/0.50	40/40	10 o 20	0.15 o 0.40	40	100±178	179±305	2000	113

SU richiesta carrelli per raggi di curvatura inferiori.

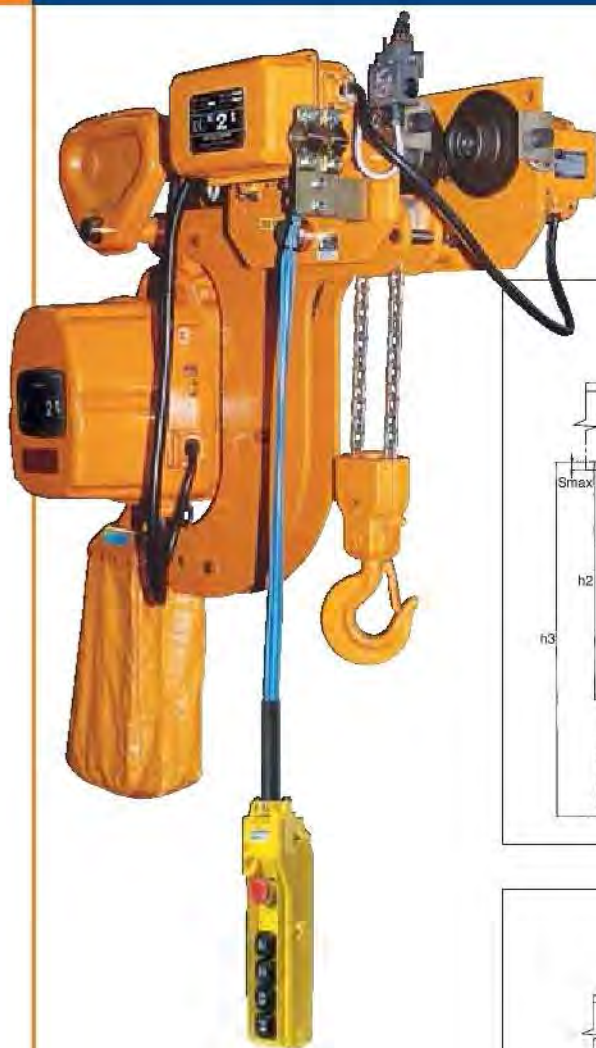
DIMENSIONI

	Portata (kg)	Tipo	C (mm)	e3 (mm)	g (mm)	h (mm)	i (mm)	j (mm)	m (mm)	n (mm)	q (mm)	s (mm)	u (mm)	k (mm)
1 vel. sollev.	125	KF 12S1/3	530	630 [720]	24	276	201	510	56	123	115	24	B-45	165
	250	KF 12S2/3	565	630 [720]	24	276	201	510	56	123	115	24	B-45	165
	250	KF 25S1/3	550	650 [740]	24	276	201	510	56	123	115	24	B-45	165
	500	KF 25S2/3	590	650 [740]	24	276	201	510	56	123	115	24	B-45	165
	500	KF 50S1/3	600	790 [870]	34	276	201	510	56	123	115	24	B-45	165
	1000	KF 50S2/3	685	810 [890]	31	306	203	510	63	136	111.5	23	B-49	167.5
	1000	KF 100S1/3	675	915 [955]	31	306	203	510	63	136	111.5	23	B-49	167.5
	2000	KF 100S2/3	860	1030 [1070]	37	342	236	510	75	150	124.5	31	B-56	171.5
2 vel. sollev.	125	KF 12S1A/3	530	630 [720]	24	276	201	510	56	123	115	24	B-45	165
	250	KF 12S2A/3	565	630 [720]	24	276	201	510	56	123	115	24	B-45	165
	250	KF 25S1A/3	550	650 [740]	24	276	201	510	56	123	115	24	B-45	165
	500	KF 25S2A/3	590	650 [740]	24	276	201	510	56	123	115	24	B-45	165
	500	KF 50S1A/3	600	790 [870]	34	276	201	510	56	123	115	24	B-45	165
	1000	KF 50S2A/3	685	810 [890]	31	306	203	510	63	136	111.5	23	B-49	167.5
	1000	KF 100S1A/3	675	915 [955]	31	306	203	510	63	136	111.5	23	B-49	167.5
	2000	KF 100S2A/3	860	1030 [1070]	37	342	236	510	75	150	124.5	31	B-56	171.5

Le dimensioni possono essere variate dal costruttore senza preavviso. - Le dimensioni [] della quota "e" sono con sacco raccogliatena grande.

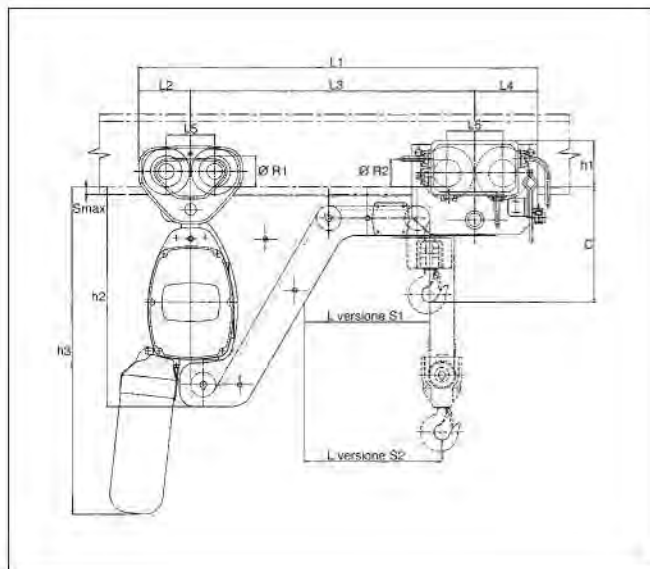
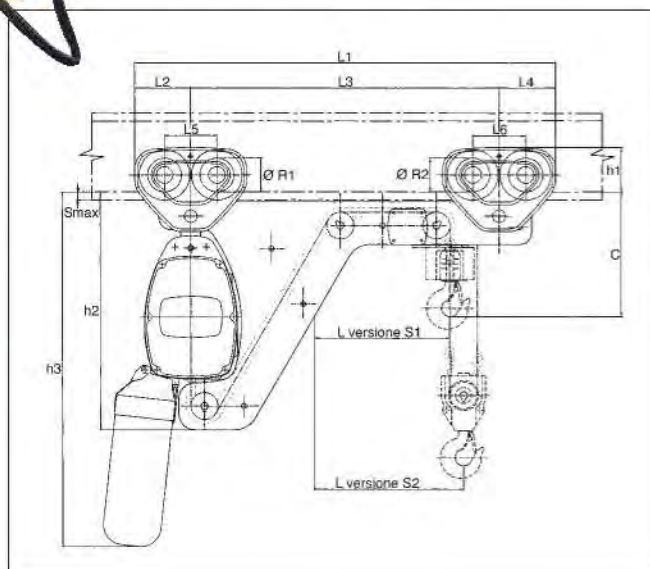
**PARANCHI
ELETTRICI
A CATENA
SERIE KF**

**PARANCO RIBASSATO
TIPO KFR/2S con carrello a spinta
TIPO KFR/2 con carrello meccanico
TIPO KFR/3 con carrello elettrico**



I paranchi elettrici a catena serie KFR consentono l'utilizzo ottimale della corsa gancio. La costruzione compatta del carrello monorotaia e l'ingombro verticale ridotto rappresentano la soluzione

ideale per la movimentazione in spazi ristretti. Disponibile per portate fino a 2000 kg, nelle versioni con carrello a spinta, meccanico ed elettrico.



KFR/2S CON CARRELLO A SPINTA - KFR/2 CON CARRELLO MECCANICO

Portata (kg)	Tipo	Tiri catena (N°)	Velocità sollevamento (m/min.)	Potenza motore sollevamento (kW)	R.I. (%)	Trave traslazione min./max. (mm)	Peso netto (kg)
250	KF 25S1R/2S-2	1	8	0,45	50	(54) 60-300	(55) 61
250	KF 25S1AR/2S-2	1	8/2,7	0,45/0,15	40/40	(54) 60-300	(55) 61
500	KF 25S2R/2S-2	2	4	0,45	50	(54) 60-300	(60) 66
500	KF 25S2AR/2S-2	2	4,0/1,3	0,45/0,15	40/40	(54) 60-300	(60) 66
500	KF 50S1R/2S-2	1	7	0,80	50	60-300	(75) 81
500	KF 50S1AR/2S-2	1	7/2,3	0,80/0,27	40/40	60-300	(75) 81
1000	KF 50S2R/2S-2	2	3,5	0,80	50	60-300	(85) 92
1000	KF 50S2AR/2S-2	2	3,5/1,2	0,80/0,27	40/40	60-300	(85) 92
1000	KF 100S1R/2S-2	1	6,5	1,50	50	90-300	(96) 103
1000	KF 100S1AR/2S-2	1	6,5/2,2	1,50/0,50	40/40	90-300	(96) 103
2000	KF 100S2R/2S-2	2	3,3	1,50	50	90-300	(115) 122
2000	KF 100S2AR/2S-2	2	3,3/1,1	1,50/0,50	40/40	90-300	(115) 122

Le quote tra parentesi sono riferite alla Versione con carrello a spinta.

KFR/3 CON CARRELLO ELETTRICO

Portata (kg)	Tipo	Tiri catena (N°)	Velocità sollevamento (m/min.)	Potenza motore sollevamento (kW)	R.I. (%)	Velocità traslazione (m/min.)	Potenza motore traslazione (kW)	R.I. (%)	Trave traslazione min./max. (mm)	Peso netto (kg)
250	KF 25S1R/3	1	8	0,45	50	10	0,1	40	76/300	86
250	KF 25S1AR/3	1	8/2,7	0,45/0,15	40/40	10	0,1	40	76/300	86
500	KF 25S2R/3	2	4	0,45	50	10	0,1	40	76/300	90
500	KF 25S2AR/3	2	4/1,3	0,45/0,15	40/40	10	0,1	40	76/300	90
500	KF 50S1R/3	1	7	0,80	50	10	0,1	40	76/300	110
500	KF 50S1AR/3	1	7/2,3	0,80/0,27	40/40	10	0,1	40	76/300	110
1000	KF 50S2R/3	2	3,5	0,80	50	10	0,1	40	76/300	120
1000	KF 50S2AR/3	2	3,5/1,2	0,80/0,27	40/40	10	0,1	40	76/300	120
1000	KF 100S1R/3	1	6,5	1,50	50	10	0,1	40	125/300	145
1000	KF 100S1AR/3	1	6,5/2,2	1,50/0,50	40/40	10	0,1	40	125/300	145
2000	KF 100S2R/3	2	3,3	1,50	50	10	0,15	40	125/300	165
2000	KF 100S2AR/3	2	3,30/1,1	1,50/0,50	40/40	10	0,15	40	125/300	165

KFR/2S - KFR/2 - KFR/3 - DIMENSIONI

Portata (kg)	Tipo	Dimensioni													
		C (mm)	L (mm)	L1 (mm)	L2 (mm)	L3 (mm)	L4 (mm)	L5 (mm)	L6 (mm)	h1 (mm)	h2 (mm)	h3* (mm)	R1 (mm)	R2 (mm)	S max (mm)
250	KF25S1R/2S-2	255	300	840	110	620	110	84	84	76	450	600	60	60	14
250	KF25S1R/3	255	300	890	110	620	160	84	123	115	450	600	60	56	14
500	KF25S2R/2S-2	305	360	840	110	620	110	84	84	76	450	600	60	60	14
500	KF25S2R/3	305	360	890	110	620	160	84	123	115	450	600	60	56	14
500	KF50S1R/2S-2	280	330	1015	140	735	140	112	112	95	530	750	71	71	20
500	KF50S1R/3	280	330	1060	140	735	185	112	136	112	530	750	71	63	20
1000	KF50S2R/2S-2	340	400	1015	140	735	140	112	112	95	530	750	71	71	20
1000	KF50S2R/3	340	400	1060	140	735	185	112	136	112	530	750	71	63	20
1000	KF100S1R/2S-2	310	340	1090	160	770	160	131	131	112	600	890	85	85	20
1000	KF100S1R/3	310	340	1130	160	770	200	131	150	126	600	890	85	75	20
2000	KF100S2R/2S-2	390	420	1090	160	770	160	131	131	112	600	890	85	85	20
2000	KF100S2R/3	390	420	1130	160	770	200	131	150	126	600	890	85	75	20

*In funzione della corsa gancio. Le dimensioni dei modelli a una e due velocità sono uguali.

Con il comando a cilindro serve solo una mano

Con il comando a cilindro KITO l'operatore esegue con una sola mano, in assoluta sicurezza, tutte le operazioni di presa, sollevamento, discesa e posizionamento del carico.

Si può operare indifferentemente con la mano destra o la sinistra in quanto il cursore di comando viene azionato muovendo verticalmente il pollice.

Disponibile nelle versioni con portate da 125 e 200 kg, è il paranco ideale ovunque siano richieste rapidità e precisione. La mano dell'operatore si trova infatti allineata con l'asse baricentrico del carico consentendo la massima precisione e facilità di posizionamento.



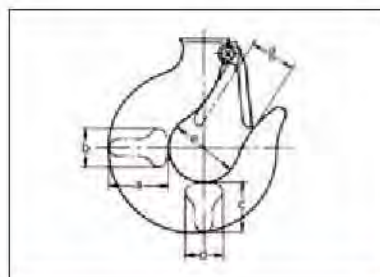
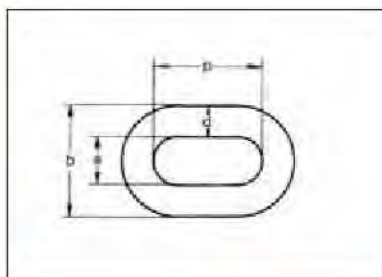
Portata (kg)	Tipo	Corsa gancio (m)	Velocità di sollevam. (m/min.)	R.I. (%)	Minima quota "C" (mm)
125	KF 12S1A	2.2	10/3.3	40/40	1200
200	KF 25S1A	2.2	8/2.7	40/40	1200

- Apparecchiatura in bassa tensione 48 V.
- Pulsante di emergenza.
- Elevato rapporto di intermittenza.
- Disponibile con carrello manuale.
- Costruito in accordo alle Direttive CEE.



DIMENSIONI STANDARD DELLA CATENA

Portata (Kg)	Paranco (Tipo)	d Diam. (mm)	a Largh. int. (mm)	b Largh. est. (mm)	p Passo (mm)	Peso 1m corsa gancio (Kg)
125	KF 12S1	5.0	6.3	18	15.1	0,55
250	KF 12S2	5.0	6.3	18	15.1	1,10
250	KF 25S1	5.0	6.3	18	15.1	0,55
500	KF 25S2	5.0	6.3	18	15.1	1,10
500	KF 50S1	6.3	7.9	22	19.1	0,85
1000	KF 50S2	6.3	7.9	22	19.1	1,70
1000	KF 100S1	7.1	8.9	25	21.2	1,10
2000	KF 100S2	7.1	8.9	25	21.2	2,20



DIMENSIONI STANDARD DEL GANCIO

Portata (kg)	Gancio (Tipo)	a (mm)	b (mm)	c (mm)	d (mm)	e (mm)	g (mm)
125	SP	28.0	17.5	23.5	17.5	35.5	28
125	SV	28.0	17.5	23.5	17.5	35.5	24
250	SP	28.0	17.5	23.5	17.5	35.5	28
250	SV	28.0	17.5	23.5	17.5	35.5	24
500	SP	28.0	17.5	23.5	17.5	35.5	28
500	SV	28.0	17.5	23.5	17.5	35.5	24
1000	SP SV	36.5	22.5	31.0	22.5	42.5	31
2000	SP SV	47.5	29.0	40.0	29.0	50.0	37

SP = Gancio sospensione SV = Gancio sollevamento



PARANCHI ELETTRICI A CATENA SERIE KRR

Portate da 125 kg a 20 t



Il nuovo paranco elettrico a catena KRR è il risultato della continua evoluzione della nota serie Kito KR. Al fine di agevolare l'utilizzo e l'efficienza, ora il paranco a due velocità è equipaggiato di serie con un inverter che garantisce un movimento più dolce e riduce le oscillazioni del carico. Per garantire la sicurezza, la KITO utilizza un meccanismo di sicurezza doppio, costituito da una frizione e da un fincorsa di salita/discesa di propria concezione. La pulsantiera dal design originale ed ergonomico, la maggiore durata della catena di carico, la manutenzione ancora più agevole ed il supporto per l'ambiente consentono di ottenere una sicurezza ed un rendimento maggiori. Pertanto questi prodotti garantiscono un funzionamento stabile a lungo termine, essenziale per aumentare il rendimento della produzione. L'ulteriore miglioramento della durata, l'aumento della vita utile del prodotto e la riduzione dei costi di esercizio hanno consentito di ridurre al minimo i costi nel corso della vita del prodotto.

I paranchi elettrici a catena KITO hanno cercato il massimo livello industriale di sicurezza, di durata e di manutenzione agevole, e l'evoluzione dei paranchi elettrici a catena KITO prosegue, al fine di mantenere l'alta affidabilità di questo prodotto a livello mondiale.



CORPO COMPATTO

Peso leggero

Il corpo compatto di alluminio pressofuso presenta una rigidità eccezionale combinata con una protezione elevata dalla polvere e dall'acqua. La struttura è semplice ed

è costituita da pochi particolari. Il profilo ricercato delle maglie della catena di carico contribuisce a ridurre il peso del corpo del paranco in confronto alla serie KR precedente.



Dimensioni paranco Serie KR precedente.

DATI TECNICI DEL PARANCO KRR

Portata nominale	1 velocità - da 125 kg a 20 t 2 velocità - da 125 kg a 5 t
Alimentazione	220-230 V 50 Hz 380-415 V 50 Hz
Tensione comandi	24 V
Classe di servizio	1 velocità - 60% R.I. (60 min.) 2 velocità - 40/20% R.I. (30/10 min.)
Classe	M4, M5 (ISO); 1 Am, 2 m (FEM); H4 (ASME)
Isolamento motore	classe B per 220-230-50 classe F per 380-415-50
Protezione	corpo paranco - IP 55, pulsantiera - IP 65
Tipi di sospensioni	gancio, carrello manuale, carrello motorizzato
Temperatura di funzionamento	da -20 a +40°C (da -4 a 104°F)
Umidità di funzionamento	umidità relativa 85% o meno

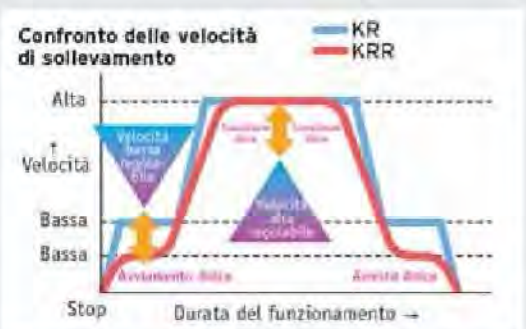
**FUNZIONAMENTO
DOLCE E ERGONOMICO**

Inverter

L'inverter a 2 velocità garantisce un movimento più dolce rispetto al motore a poli commutabili, riducendo così le oscillazioni del carico. Il rapporto tra velocità alta e bassa è impostabile su una vasta gamma. Questo consente di ottenere partenze dolci, arresti a bassa velocità ottimizzati ed una migliore precisione di posizionamento. Il rapporto di velocità standard di 6:1 è regolabile

fino a 12:1* per il sollevamento ed a 10:1* per la traslazione. L'inverter installato sul paranco KRR e sul carrello MRR è stato ottimizzato per applicazioni di sollevamento/traslazione, compreso un software esclusivo con un comando ottimale ed inoltre è munito di protezioni dagli impatti e dal calore, come riscontrato durante un lungo periodo di prove di funzionamento.

* Richiedere eventuali rapporti di velocità diversi da quelli standard al momento dell'impartizione dell'ordine.



Oltre alla velocità, sul carrello con inverter a 2 velocità si può regolare anche il tempo di accelerazione e decelerazione.

**SICUREZZA AFFIDABILE
FRIZIONE E FINECORSA
SALITA/DISCESA**

Sicurezza doppia

Mantenere la sicurezza è il compito più importante per gli apparecchi di sollevamento, ed è essenziale per un funzionamento stabile. Per garantire la sicurezza, la KITO utilizza un doppio meccanismo di sicurezza costituito da una frizione originale e da un finecorsa di salita/discesa. La frizione è un dispositivo di emergenza di protezione dai sovraccarichi che fa girare il motore al minimo quando viene sottoposto a carichi eccessivi che superano la portata

nominale. I cambiamenti nella temperatura ambiente non influiscono facilmente sulle prestazioni della frizione. In caso di carico irregolare, la frizione interviene



prevenivamente per impedire il danneggiamento del corpo del paranco o della catena di carico. Il finecorsa spegne il motore se il carico viene sollevato o abbassato troppo per impedire il danneggiamento del paranco o della catena di carico. (da non usarsi come arresto normale)



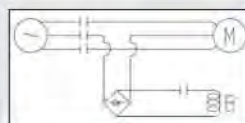
PROTEZIONE TERMICA

Per impedire il surriscaldamento a seguito di un utilizzo prolungato, il motore è provvisto di una protezione termica standard.

**FRENO
ELETTROMAGNETICO**

Collegamento a prova di errore

Collegato in serie ad un circuito del motore, il freno elettromagnetico comandato dalla corrente non si allenta se il motore non è in funzione. Questo comando combinato aumenta la sicurezza del circuito rispetto a circuiti separati per il motore ed il freno.



**PULSANTIERA
DI COMANDO**

Design originale

La pulsantiera di comando ha un design ergonomico che facilita il lavoro dell'operatore. Nella ricerca di un utilizzo agevole e di un design universale, la pulsantiera di comando originale della KITO è stata progettata e realizzata seguendo un processo di tentativi di soluzione ed eliminazione delle soluzioni insoddisfacenti ripetuto diverse volte, in particolare migliorando i prototipi e valutandoli dal punto di vista dell'utente finale, specialmente per quanto riguarda la robustezza.

La pulsantiera è stata sagomata in modo da stare comodamente in mano all'operatore. Il pulsante consente di regolare il movimento con precisione. La corsa di pressione è corta, quindi l'operatore non si stanca nemmeno dopo lunghi periodi di funzionamento.

Resistente alle collisione ed agli urti che possono verificarsi durante il lavoro, la pulsantiera di comando originale della KITO si può utilizzare in svariati ambienti garantendo un lavoro efficiente.



PULEGGIA DI CARICO

Vibrazioni ridotte

L'aumento delle impronte della puleggia di carico aiuta a ridurre le vibrazioni prodotte dalla rotazione della puleggia poligonale sul corpo del paranco e sulla catena di carico.



**MAGGIORE DURATA
INTERMITTENZA
ELEVATA**

Il paranco KRR è classificato M5(ISO)/2m(FEM) (vedere punto "Classificazioni paranchi") con un'intermittenza del 60%.

Utilizzabile nella maggior parte degli ambienti e condizioni, questo paranco con una lunga vita utile è un prodotto per servizio pesante impiegato anche per il funzionamento molto frequente o

sollevamenti lunghi. La scatola del riduttore è lubrificata a bagno d'olio. Questo ha consentito di ridurre il logorio e di migliorare il raffreddamento allo stesso tempo.



**CARTER ALETTATO
DEL MOTORE
E COPRIVENTOLA**

Un motore con ventola di raffreddamento e telaio motore alettato ed un copriventola sono stati riuniti in un monoblocco dal design specifico che garantisce un motore molto meno rumoroso ed un miglioramento della capacità di raffreddamento della ventola.



**CATENA DI CARICO
Resistenza eccezionale**

La catena di carico nichelata ad alta resistenza della KITO di classe mondiale e certificata da un Istituto tedesco usa una tecnologia unica per aumentare notevolmente la resistenza alla fatica ed all'usura. Alla KITO abbiamo eseguito continuamente delle prove sulla resistenza della catena di carico alla fatica, all'usura, alla tensione ed



all'ambiente. La KITO è orgogliosa di produrre catene di carico che hanno la resistenza, la durata e la precisione necessarie per l'utilizzo nel prodotto.

A causa di una differenza nel loro profilo, le catene non sono compatibili con quelle della serie KR precedente.

Confronto dell'usura delle catene di carico



**MANUTENZIONE
PIÙ FACILE
PERNO DI
COLLEGAMENTO E
CINGHIA DEL
COPERCHIO**

Il perno di collegamento, che prima si trovava all'interno del corpo, ora è montato all'esterno del paranco KRR. Questo consente di collegare e scollegare facilmente un gancio o una sospensione superiore.



I componenti elettrici si trovano all'interno del coperchio della centralina. Questo facilita l'ispezione e la sostituzione dei pezzi. Il coperchio è fissato da una cinghia al corpo del paranco, facilitando la manutenzione.



**CONTA ORE DI
FUNZIONAMENTO
CONTA AVVIAMENTI**

Di serie, il totale delle ore di funzionamento ed il numero di avviamenti della discesa vengono visualizzati sul display a cristalli liquidi del contaore. In questo modo l'utente può eseguire la manutenzione sulla base della frequenza d'utilizzo. Grazie allo storico dei dati del contaore, l'utente può controllare con efficienza gli intervalli di controllo e sostituzione dell'olio del riduttore, dei contattori, dei freni e delle catene di carico, consentendo l'utilizzo affidabile del paranco.



2 Velocità



1 Velocità



**COMPATIBILITÀ
CON L'AMBIENTE**

**Assenza di sostanze
pericolose**

Al fine di tutelare l'ambiente, non vengono utilizzate diverse sostanze pericolose per l'ambiente comprese 6 sostanze della Direttiva Europea RoHS.

Risparmio energetico

Inoltre la riduzione dell'assorbimento nominale di corrente rispetto al paranco KR della serie precedente consente di risparmiare energia.

**Riduzione della
rumorosità**

L'utilizzo dell'inverter, del motore a 4 poli e del freno elettromagnetico riduce il rumore durante il funzionamento e la frenatura.

Freno elettromagnetico

Il freno elettromagnetico comandato dalla corrente genera una grande potenza frenante in grado di trattenere sicuramente il carico.

Ventola motore esterna

Il carter del motore di alluminio pressofuso con ventola esterna riduce gli aumenti di calore dovuti all'utilizzo frequente.

Guidacatena

Design unico della KITO per alimentare regolarmente la catena.

Ingranaggi

Gli ingranaggi elicoidali riducono il rumore di funzionamento.

Portacatena

Di serie, portacatena resistenti di plastica o tela.

Cablaggio diretto

Facile da montare e smontare con connettori all'interno.

Catena di carico

Catena di carico standard nichelata, prodotta con la tecnologia originale KITO per fornire una maggiore resistenza alla fatica, all'usura ed alla ruggine. La catena di carico è realizzata con una lega di acciaio unica, nata dagli studi e dall'esperienza della KITO, e viene prodotta sotto severi controlli della qualità in impianti automatizzati, dall'arrivo dei materiali al completamento della catena. La catena di carico viene prodotta con una superficie dura per aumentare la resistenza all'usura ed è ben bilanciata per quanto concerne la sua resistenza e la rigidità del suo nucleo.

Protezione termica

Sensore di surriscaldamento che toglie tensione.

Perno di collegamento

Il perno di collegamento è montato all'esterno del corpo. Questo consente di collegare e scollegare agevolmente il gancio superiore o la sospensione.

Corpo in alluminio pressofuso
Corpo robusto.

Carter

Protetto dalla polvere e dai getti d'acqua (IP55).

Contattore elettromagnetico

Blocco meccanico per prevenire commutazioni multiple contemporanee.

Contaore incorporato inverter

Registra e visualizza il numero di avviamenti di discese e le ore di funzionamento del paranco, consentendo di ottimizzare la manutenzione in funzione della frequenza di funzionamento.

Frizione

Sviluppata originariamente dalla KITO come protezione di emergenza dai sovraccarichi per far slittare la forza dal motore nel sollevamento di un oggetto ancorato.

Finecorsa di salita/discesa

Struttura semplificata - arresta il paranco alle due estremità della corsa del gancio come meccanismo di sicurezza doppio con frizione (da non usarsi regolarmente).

Cinghia del coperchio

Unisce il coperchio della centralina di comando e la scatola degli ingranaggi, facilitando la manutenzione.

Gancio

Munito di un cuscinetto e caratterizzato da un allungamento graduale, senza rottura improvvisa, in condizioni di sovraccarico. La sicurezza antigancio con dente aumenta la resistenza contro le forze laterali.

Pulsantiera di comando

Progettata di serie con arresto di emergenza, agevole da usare e di lunga durata.

**CARRELLO
MOTORIZZATO (3):**

Il carrello motorizzato MR è l'ideale per manovrare agevolmente in spazi ristretti grazie alle sue caratteristiche uniche.

Caratteristiche e vantaggi:

- Carico sempre distribuito sulle 4 ruote grazie alle piastre laterali che possono ruotare sul perno di sostegno.
- Rulli guida per permettere al carrello di scorrere dolcemente lungo la trave.
- Idonei a scorrere su qualsiasi trave aggiungendo o eliminando

opportuni spessori di regolazione.

- Raggio minimo di curvatura.
- Costruzione semplice della scatola degli ingranaggi.
- Maggiore bilanciamento grazie al motore più leggero.
- Ad una velocità lenta (50 Hz, 10 m/min.).
- Ad una velocità standard (50 Hz, 20 m/min.).
- A due velocità (50 Hz, 24/4 m/min. con settaggio di serie. Mediante l'inverter installato a bordo è possibile impostare qualsiasi velocità compresa tra le due).

**CARRELLO A SPINTA
(2S):**

• Progettato per operazioni manuali con carichi leggeri (da 125 kg a 5 t).

Caratteristiche e vantaggi:

- Le ruote con cuscinetti lubrificati a vita garantiscono una traslazione regolare ed agevole.
- Apposite staffe proteggono le ruote dai danneggiamenti al contatto con i respingenti di fine corsa ed impediscono la caduta del carrello dalla trave.

**CARRELLO MECCANICO
(2):**

• Progettato per il posizionamento esatto e traslazioni brevi (da 125 kg a 20 t).

- Carico sempre distribuito sulle 4 ruote grazie alle piastre laterali che possono ruotare sul perno di sostegno.
- Idonei a scorrere su qualsiasi trave aggiungendo o eliminando opportuni spessori di regolazione.
- Speciali dispositivi anticarrucolamento per la sicurezza.



Da 125 kg a 20 t



Da 125 kg a 3 t



Da 125 kg a 3 t



Da 5 t



Da 5 t a 20 t

VELOCITÀ DI SOLLEVAMENTO

Portata (t)	50 Hz					
	1 Velocità (m/min.)			2 Velocità (m/min.)*		
	Bassa	Standard	Alta	Bassa	Standard	Alta
125 kg	-	-	14,1	-	-	da 1,4 a 16,6
250 kg	-	9,1	13,4	-	da 0,9 a 10,8	da 1,3 a 15,7
500 kg	3,8	7,3	-	da 0,4 a 4,5	da 0,7 a 8,5	-
1	3,5	7,1	-	da 0,3 a 4,2	da 0,7 a 8,2	-
1,6	-	4,5	-	-	da 0,4 a 5,3	-
2	3,7	7,0	-	da 0,4 a 4,3	da 0,7 a 8,2	-
2,5	-	6,7	-	-	da 0,6 a 6,6	-
3,2	-	4,4	-	-	da 0,4 a 5,2	-
5	-	2,9	-	-	da 0,3 a 3,3	-
7,5	-	1,9	-	-	-	-
10	1,4	2,9	-	-	-	-
15	-	1,9	-	-	-	-
20	-	1,4	-	-	-	-

Nota: Il rapporto di velocità dei paranchi con inverter è settato di fabbrica dalla KITO 6:1.

VELOCITÀ DI TRASLAZIONE

Portata (t)	50 Hz		
	1 Velocità (m/min.)		2 Velocità (m/min.)*
	Bassa	Standard	Standard
da 125 kg a 5	10	20	da 2,4 a 24
da 7,5 a 20	10	-	-

Nota: Il rapporto di Velocità dei carrelli con inverter è settato di fabbrica dalla KITO 6:1.



CODICE DEL PRODOTTO Tipo



KRR 10 S / 3

Portata

Codice	Portata
1	125 kg
3	250 kg
5	500 kg
10	1 t
16	1,6 t
20	2 t
25	2,5 t
32	3,2 t
50	5 t
75	7,5 t
100	10 t
150	15 t
200	20 t

Velocità sollevamento

Codice	Velocità sollevamento
S	1 velocità, standard
L	1 velocità, bassa
H	1 velocità, alta
SD	2 velocità, standard
LD	2 velocità, bassa
HD	2 velocità, alta

Tipo di esecuzione

Codice	Descrizione
1G	Sospeso con gancio
3	Con carrello elettrico
2S	Con carrello a spinta
2	Con carrello meccanico

TIPI DI PORTACATENA



La posizione di montaggio dei portacatena differisce a seconda del tipo di prodotto o del sollevamento.
È possibile che i portacatena di acciaio non garantiscano i raggi di curva standard a seconda delle loro condizioni di installazione.

POTENZA PER DURATA LIMITATA

Questo dato indica per quanto tempo si può far funzionare in continuo il paranco con il ciclo riportato sotto, nell'ipotesi di un funzionamento continuato per periodi di tempo brevi.



- 1 velocità: 60 min
- 2 velocità: 30/10 min

**RAPPORTO DI INTERMITTENZA
NUMERO MASSIMO DI
AVVIAMENTI/ORA**

Questo valore indica la percentuale di intermittenza (rapporto tra i tempi di ON/OFF del motore) ed il numero max. di avviamenti/ora (numero

di volte in cui il motore viene avviato in un'ora) per un paranco che viene fatto funzionare continuamente con il ciclo riportato sotto, nell'ipotesi di un funzionamento continuativo o di avviamenti ripetuti per un lungo periodo di tempo.



Nel caso di 1 velocità:

$$\% \text{ R.I.} = \frac{\text{Tempo di accensione motore (t1+t3)}}{\text{1 ciclo (T)}} \times 100$$

$$T = \text{1 ciclo (t1+t2+t3+t4)} \text{ (entro 10 minuti)}$$

% R.I. e numero max. di avviamenti/ora:

- Ad 1 velocità: 60% R.I., 360 avviamenti/h;
- A 2 velocità: 40/20% R.I., 240/120 avviamenti/h.



ISO/JIS

Condizione di carico		Durata totale di utilizzo (h)						
		200	400	800	1600	3200	6300	12500
Leggero	Meccanismo soggetto molto raramente al carico massimo e, normalmente, a carichi leggeri.	-	-	M1	M2	M3	M4	M5
Medio	Meccanismo soggetto abbastanza frequentemente al carico massimo ma, normalmente, a carichi abbastanza moderati.	-	M1	M2	M3	M4	M5	M6
Pesante	Meccanismo soggetto frequentemente al carico massimo e, normalmente, a carichi pesanti.	M1	M2	M3	M4	M5	M6	-
Molto pesante	Meccanismo soggetto regolarmente al carico massimo.	M2	M3	M4	M5	M6	-	-

La classificazione è riferita alla norma ISO 4301-1 e vale per i componenti meccanici, compresi gli ingranaggi ed i cuscinetti, tranne che per i particolari soggetti a logorio.

FEM Rapporto tra le denominazioni FEM e ISO

FEM	1 Dm	1 Cm	1 Bm	1 Am	2 m	3 m	4 m	5 m
ISO	M 1	M 2	M 3	M 4	M 5	M 6	M 7	M 8

Spettro di carico	Valore cubico medio	Classe della durata di funzionamento									
		V 0,06	V 0,02	V 0,25	V 0,5	V 1	V 2	V 3	V 4	V 5	
		T 0	T 1	T 2	T 3	T 4	T 5	T 6	T 7	T 8	
		Durata media funzionamento giornaliero (h)									
		≤0,12	≤0,25	≤0,5	≤1	≤2	≤4	≤8	≤16	>16	
1 L1	K ≤ 0,50	-	-	1 Dm	1 Cm	1 Bm	1 Am	2 m	3 m	4 m	
2 L2	0,50 < K ≤ 0,63	-	1 Dm	1 Cm	1 Bm	1 Am	2 m	3 m	4 m	5 m	
3 L3	0,63 < K ≤ 0,80	1 Dm	1 Cm	1 Bm	1 Am	2 m	3 m	4 m	5 m	-	
4 L4	0,80 < K ≤ 1,00	1 Cm	1 Bm	1 Am	2 m	3 m	4 m	5 m	-	-	

I simboli dei gradi sono identici a quelli della norma FEM 9.511 (Regole per la progettazione di apparecchi di sollevamento; Classificazione dei meccanismi).

Classe della durata di funzionamento	Durata media funzionamento giornaliero (h)	Durata calcolata funzionamento (h)
V0,06 T0	≤0,12	200
V0,12 T1	≤0,25	400
V0,25 T2	≤0,5	800
V0,5 T3	≤1	1,600
V1 T4	≤2	3,200
V2 T5	≤4	6,300
V3 T6	≤8	12,500
V4 T7	≤16	25,000
V5 T8	≤16	50,000

ASME HST

Classe di servizio del paranco	Campi tipici di applicazione	Durate nominali di funzionamento a K=0.65			
		Periodi di lavoro distribuiti uniformemente		Periodi di lavoro non frequenti	
		Tempo max. ON (min/h)	N. max. avviiamenti/h	Tempo max. ON da partenza a freddo (min)	N. max. avviiamenti
H2	Stabilimenti per la produzione, l'assistenza e la manutenzione di macchinari leggeri; carichi ed utilizzo distribuiti casualmente; movimentazione non frequente dei carichi nominali.	7,6 (12,5%)	75	15	100
H3	Stabilimenti per la produzione, l'assemblaggio, l'immagazzinaggio e lo stoccaggio di macchinari in genere; carichi ed utilizzo distribuiti casualmente.	15 (25%)	150	30	200
H4	Movimentazione di volumi elevati in magazzini di acciaio, officine meccaniche, impianti di produzione e fabbriche, fonderie; funzionamento con ciclo manuale o automatico nei trattamenti termici e nei rivestimenti; movimentazione frequente di carichi nominali o quasi.	30 (50%)	300	30	300

I simboli dei gradi sono identici a quelli della norma ASME HST-1M (Norma sulle prestazioni di paranchi elettrici a catena).

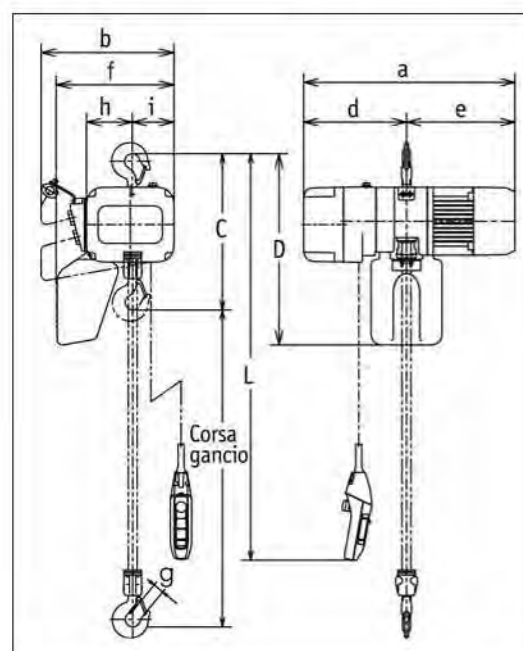
**PARANCHI
ELETTRICI
A CATENA
SERIE KRR**

**TIPO KRR/1G
UNA VELOCITÀ DI SOLLEVAMENTO
con gancio di sospensione**



- Di serie fornito con apparecchiatura in bassa tensione a 24V, pulsantiera di comando, contattore di avviamento di funzionamento, finecorsa elettrico di salita-discesa, protezione termica sul motore.
- Grado di protezione IP 55.

- A richiesta possono essere fornite lunghezze di catena e di cavo di cavo pulsantiera differenti.
- La catena di carico non è allungabile con maglie supplementari.
- Sono disponibili a richiesta sacchi raccogli catena di plastica, tela o lamiera d'acciaio.



DATI TECNICI

Portata (t)	Tipo	Gran- dezza	Corsa gancio STD	Cavo pulsantiera STD L	Motore sollevamento		Velocità sollevamento 50 Hz (m/min.)	Catena		Classificazione ISO/FEM/ASME	Carico di prova (t)	Peso netto (kg)	Peso per ogni metro addizionale di corsa gancio (kg)
					Potenza (kW)	R.I. (%ED)		Diametro	x Tiri (N°)				
125 kg	KRR1H/1G	B	3	2,5	0,56	60	14,1	4,3	x 1	M5/2m/H4	156 kg	27	0,42
250 kg	KRR3S/1G	B	3	2,5	0,56	60	9,1	4,3	x 1	M5/2m/H4	313 kg	27	0,42
250 kg	KRR3H/1G	C	3	2,5	0,9	60	13,4	6	x 1	M5/2m/H4	313 kg	37	0,81
500 kg	KRR5L/1G	C	3	2,5	0,56	60	3,8	6	x 1	M5/2m/H4	625 kg	33	0,81
500 kg	KRR5S/1G	C	3	2,5	0,9	60	7,3	6	x 1	M5/2m/H4	625 kg	37	0,81
1	KRR10L/1G	D	3	2,5	0,9	60	3,5	7,7	x 1	M5/2m/H4	1,25	47	1,33
1	KRR10S/1G	D	3	2,5	1,8	60	7,1	7,7	x 1	M5/2m/H4	1,25	54	1,33
1,6	KRR16S/1G	E	3	2,5	1,8	60	4,5	10,2	x 1	M5/2m/H4	2	72	2,3
2	KRR20L/1G	E	3	2,5	1,8	60	3,7	10,2	x 1	M4/1Am/H4	2,5	73	2,3
2	KRR20S/1G	E	3	2,5	3,5	60	7,0	10,2	x 1	M4/1Am/H4	2,5	91	2,3
2,5	KRR25S/1G	F	3	2,5	3,5	60	5,7	11,2	x 1	M4/1Am/H4	3,13	104	2,8
3,2	KRR32S/1G	E	3	2,8	3,5	60	4,4	10,2	x 2	M4/1Am/H4	4	107	4,7
5	KRR50S/1G	F	3	2,8	3,5	60	2,9	11,2	x 2	M4/1Am/H4	6,25	132	5,6

DIMENSIONI

Portata (t)	Tipo	Ingombro minimo C (mm)	D (mm)	a (mm)	b (mm)	d (mm)	e (mm)	f (mm)	g (mm)	h (mm)	i (mm)
125 kg	KRR1H/1G	350	430	478	321	219	259	260	27	99	93
250 kg	KRR3S/1G	350	430	478	321	219	259	260	27	99	93
250 kg	KRR3H/1G	370	490	510	348	242	268	283	27	113	106
500 kg	KRR5L/1G	370	490	513	348	242	271	283	27	113	106
500 kg	KRR5S/1G	370	490	510	348	242	268	283	27	113	106
1	KRR10L/1G	430	550	589	376	291	298	335	31	129	118
1	KRR10S/1G	430	550	598	376	291	307	335	31	129	118
1,6	KRR16S/1G	510	630	646	427	308	338	384,5	34	160,5	137,5
2	KRR20L/1G	575	630	646	427	308	338	384,5	39	160,5	137,5
2	KRR20S/1G	590	630	703	427	347	356	384,5	39	160,5	137,5
2,5	KRR25S/1G	625	840	736	445	337	399	437,5	39	173,5	142,5
3,2	KRR32S/1G	785	920	703	427	347	356	397	44	216	82
5	KRR50S/1G	850	920	736	445	337	399	439	47	231,5	84,5

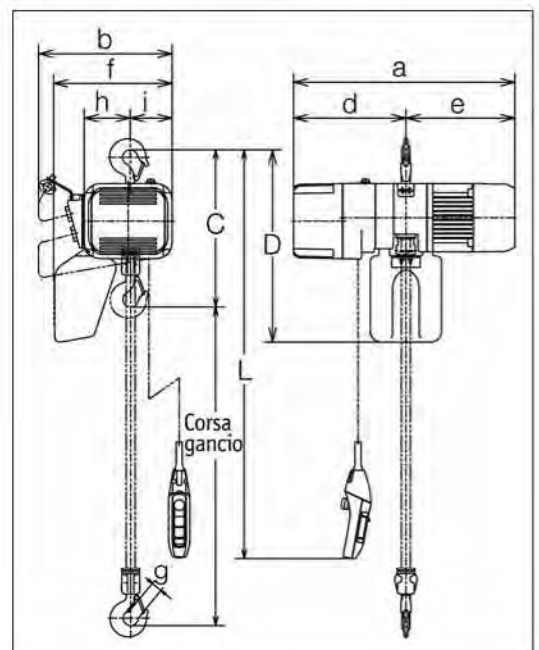
**PARANCHI
ELETTRICI
A CATENA
SERIE KRR**

**TIPO KRR/1G
DUE VELOCITÀ DI SOLLEVAMENTO**
con gancio di sospensione



- Di serie fornito con apparecchiatura in bassa tensione a 24V e inverter integrato, pulsantiera di comando, contatore di avviamenti-ore di funzionamento, fincorsa elettrico di salita-discesa, protezione termica sul motore.
- Grado di protezione IP 55.

- A richiesta possono essere fornite lunghezze di catena e di cavo pulsantiera differenti. La catena di carico non è allungabile con maglie supplementari.
- Sono disponibili a richiesta sacchi raccogli catena di plastica, tela o lamiera d'acciaio.



DATI TECNICI

Portata (t)	Tipo	Gran- dezza gancio STD	Corsa gancio STD (m)	Cavo pulsan- tiera STD L (m)	Motore sollevamento		Velocità di sollevamento (m/min.) 50 HZ			Catena		Classificazione ISO/FEM/ ASME	Carico di prova (t)	Peso netto (kg)	Peso per ogni metro addizionale di corsa gancio (kg)
					Potenza (kW)	R.I. (%ED)	Alta	Bassa	Regolazione possibile	Diam.x (mm)	Tiri (N°)				
125 kg	KRR1HD/1G	B	3	2,5	0,56	40/20	16,6	2,8	da 16,6 a 1,4	4,3	x 1	M5/2m/H4	156 kg	27	0,42
250 kg	KRR3SD/1G	B	3	2,5	0,56	40/20	10,8	1,8	da 10,8 a 0,9	4,3	x 1	M5/2m/H4	313 kg	27	0,42
250 kg	KRR3HD/1G	C	3	2,5	0,9	40/20	15,7	2,6	da 15,7 a 1,3	6	x 1	M5/2m/H4	313 kg	36	0,81
500 kg	KRR5LD/1G	C	3	2,5	0,56	40/20	4,5	0,8	da 4,5 a 0,4	6	x 1	M5/2m/H4	625 kg	32	0,81
500 kg	KRR5SD/1G	C	3	2,5	0,9	40/20	8,5	1,4	da 8,5 a 0,7	6	x 1	M5/2m/H4	625 kg	36	0,81
1	KRR10LD/1G	D	3	2,5	0,9	40/20	4,2	0,7	da 4,2 a 0,3	7,7	x 1	M5/2m/H4	1,25	45	1,33
1	KRR10SD/1G	D	3	2,5	1,8	40/20	8,2	1,4	da 8,2 a 0,7	7,7	x 1	M5/2m/H4	1,25	52	1,33
1,6	KRR16SD/1G	E	3	2,5	1,8	40/20	5,3	0,9	da 5,3 a 0,4	10,2	x 1	M5/2m/H4	2	72	2,3
2	KRR20LD/1G	E	3	2,5	1,8	40/20	4,3	0,7	da 4,3 a 0,4	10,2	x 1	M4/1Am/H4	2,5	73	2,3
2	KRR20SD/1G	E	3	2,5	3,5	40/20	8,2	1,4	da 8,2 a 0,7	10,2	x 1	M4/1Am/H4	2,5	89	2,3
2,5	KRR25SD/1G	F	3	2,5	3,5	40/20	6,6	1,1	da 6,6 a 0,6	11,2	x 1	M4/1Am/H4	3,13	100	2,8
3,2	KRR32SD/1G	E	3	2,8	3,5	40/20	5,2	0,9	da 5,2 a 0,4	10,2	x 2	M4/1Am/H4	4	105	4,7
5	KRR50SD/1G	F	3	2,8	3,5	40/20	3,3	0,6	da 3,3 a 0,3	11,2	x 2	M4/1Am/H4	6,25	128	5,6

DIMENSIONI

Portata (t)	Tipo	Ingombro minimo C (mm)	D (mm)	a (mm)	b (mm)	d (mm)	e (mm)	f (mm)	g (mm)	h (mm)	i (mm)
125 kg	KRR1HD/1G	350	430	535	345	276	259	260	27	99	117
250 kg	KRR3SD/1G	350	430	535	345	276	259	260	27	99	117
250 kg	KRR3HD/1G	370	490	568	348	300	268	283	27	113	106
500 kg	KRR5LD/1G	370	490	571	348	300	271	283	27	113	106
500 kg	KRR5SD/1G	370	490	568	348	300	268	283	27	113	106
1	KRR10LD/1G	430	550	614	376	316	298	335	31	129	118
1	KRR10SD/1G	430	550	623	376	316	307	335	31	129	118
1,6	KRR16SD/1G	510	630	710	427	372	338	384,5	34	160,5	137,5
2	KRR20LD/1G	575	630	710	427	372	338	384,5	39	160,5	137,5
2	KRR20SD/1G	590	630	767	427	411	356	384,5	39	160,5	137,5
2,5	KRR25SD/1G	625	840	800	445	401	399	437,5	39	173,5	142,5
3,2	KRR32SD/1G	785	920	767	427	411	356	397	44	216	82
5	KRR50SD/1G	850	920	800	445	401	399	439	47	231,5	84,5

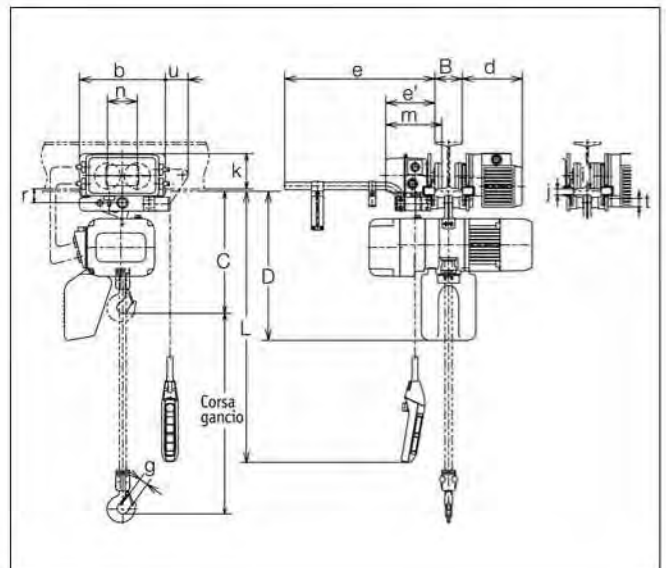
**PARANCHI
ELETTRICI
A CATENA
SERIE KRR**

**TIPO KRR/3
UNA VELOCITÀ DI SOLLEVAMENTO
UNA VELOCITÀ DI TRASLAZIONE
con carrello elettrico**



- Di serie fornito con apparecchiatura in bassa tensione a 24V, pulsantiera di comando, contattore di avviamento di funzionamento, fincorsa elettrico di salita-discesa, protezione termica sul motore.
- Grado di protezione IP 55.
- Minimo raggio di curvatura.
- Ingombro sottotrave

- Di serie fornito con apparecchiatura in bassa tensione a 24V, pulsantiera di comando, contattore di avviamento di funzionamento, fincorsa elettrico di salita-discesa, protezione termica sul motore.
 - Grado di protezione IP 55.
 - Minimo raggio di curvatura.
 - Ingombro sottotrave
- ridottissimo.
- A richiesta possono essere fornite lunghezze di catena e di cavo pulsantiera differenti. La catena di carico non è allungabile con maglie supplementari.
 - Sono disponibili a richiesta sacchi raccogli catena di plastica, tela o lamiera d'acciaio.



DATI TECNICI

Portata (t)	Tipo	Grandezza	Corsa gancio STD	Cavo pulsantiera STD L	Motore sollevamento		Velocità sollevamento 50 Hz (m/min.)	Catena		Classificazione ISO/FEM/ASME	Peso per ogni metro addizionale di corsa gancio (kg)
					Potenza (kW)	R.I. (%ED)		Diam. x (mm)	Tiri (N°)		
125 kg	KRR1H/3	B	3	2.5	0,56	60	14,1	4,3 x 1	M5/2m/H4	0,42	
250 kg	KRR3S/3	B	3	2.5	0,56	60	9,1	4,3 x 1	M5/2m/H4	0,42	
250 kg	KRR3H/3	C	3	2.5	0,9	60	13,4	6 x 1	M5/2m/H4	0,81	
500 kg	KRR5L/3	C	3	2.5	0,56	60	3,8	6 x 1	M5/2m/H4	0,81	
500 kg	KRR5S/3	C	3	2.5	0,9	60	7,3	6 x 1	M5/2m/H4	0,81	
1	KRR10L/3	D	3	2.5	0,9	60	3,5	7,7 x 1	M5/2m/H4	1,33	
1	KRR10S/3	D	3	2.5	1,8	60	7,1	7,7 x 1	M5/2m/H4	1,33	
1,6	KRR16S/3	E	3	2.5	1,8	60	4,5	10,2 x 1	M5/2m H4	2,3	
2	KRR20L/3	E	3	2.5	1,8	60	3,7	10,2 x 1	M4/1Am/H4	2,3	
2	KRR20S/3	E	3	2.5	3,5	60	7,0	10,2 x 1	M4/1Am/H4	2,3	
2,5	KRR25S/3	F	3	2.5	3,5	60	5,7	11,2 x 1	M4/1Am/H4	2,8	
3,2	KRR32S/3	E	3	2.8	3,5	60	4,4	10,2 x 2	M4/1Am/H4	4,7	
5	KRR50S/3	F	3	2.8	3,5	60	2,9	11,2 x 2	M4/1Am/H4	5,6	

DATI TECNICI

Portata (t)	Tipo	Motore traslazione		Velocità traslazione 50 Hz (m/min.)	Larghezza trave B		Raggio minimo curvatura (mm)	Carico di prova (t)	Peso netto (kg)
		Potenza (kW)	R.I. (%ED)		Standard (mm)	Option (mm)			
125 kg	KRR1H/3	0,4	40	20 (10)	da 58 a 153	da 154 a 305	800	156 kg	58
250 kg	KRR3S/3	0,4	40	20 (10)	da 58 a 153	da 154 a 305	800	313 kg	58
250 kg	KRR3H/3	0,4	40	20 (10)	da 58 a 153	da 154 a 305	800	313 kg	68
500 kg	KRR5L/3	0,4	40	20 (10)	da 58 a 153	da 154 a 305	800	625 kg	64
500 kg	KRR5S/3	0,4	40	20 (10)	da 58 a 153	da 154 a 305	800	625 kg	68
1	KRR10L/3	0,4	40	20 (10)	da 58 a 153	da 154 a 305	800	1,25	77
1	KRR10S/3	0,4	40	20 (10)	da 58 a 153	da 154 a 305	800	1,25	84
1,6	KRR16S/3	0,4	40	20 (10)	da 82 a 178	da 179 a 305	800	2	110
2	KRR20L/3	0,4	40	20 (10)	da 82 a 178	da 179 a 305	800	2,5	111
2	KRR20S/3	0,4	40	20 (10)	da 82 a 178	da 179 a 305	800	2,5	129
2,5	KRR25S/3	0,4	40	20 (10)	da 100 a 178	da 179 a 305	1000	3,13	152
3,2	KRR32S/3	0,4	40	20 (10)	da 100 a 178	da 179 a 305	1000	4	155
5	KRR50S/3	0,75	40	20 (10)	da 100 a 178	da 179 a 305	1800	6,25	202

Nota: Le cifre tra parentesi nella Velocità di traslazione rappresentano la Velocità Bassa. Il raggio min. di curva può dipendere dalla larghezza della flangia. Contattare il rivenditore KITO più vicino per maggiori informazioni.

DIMENSIONI

Portata (t)	Tipo	Ingombro minimo C (mm)	D (mm)	b (mm)	d (mm)	e (mm)	e' (mm)	g (mm)	i (mm)	j (mm)	k (mm)	m (mm)	n (mm)	r (mm)	t (mm)
250 kg	KRR3S/3	375	450	315	220	515	179	27	95	22	130	205	109	51	31
250 kg	KRR3H/3	395	510	315	220	515	179	27	95	22	130	205	109	51	31
500 kg	KRR5L/3	395	510	315	220	515	179	27	95	22	130	205	109	51	31
500 kg	KRR5S/3	395	510	315	220	515	179	27	95	22	130	205	109	51	31
1	KRR10L/3	435	550	315	220	515	179	31	95	22	130	205	109	51	31
1	KRR10S/3	435	550	315	220	515	179	31	95	22	130	205	109	51	31
1,6	KRR16S/3	505	630	325	225	520	184	34	110	27	125	212	118	60	36
2	KRR20L/3	570	630	325	225	520	184	39	110	27	125	212	118	60	36
2	KRR20S/3	585	630	325	225	520	184	39	110	27	125	212	118	60	36
2,5	KRR25S/3	620	830	340	226	521	186	39	125	29	131	215	132	68	43
3,2	KRR32S/3	765	900	340	226	521	186	44	125	29	131	215	132	68	43
5	KRR50S/3	840	910	400	281	528	192	47	140	44	145	233	150	86	54

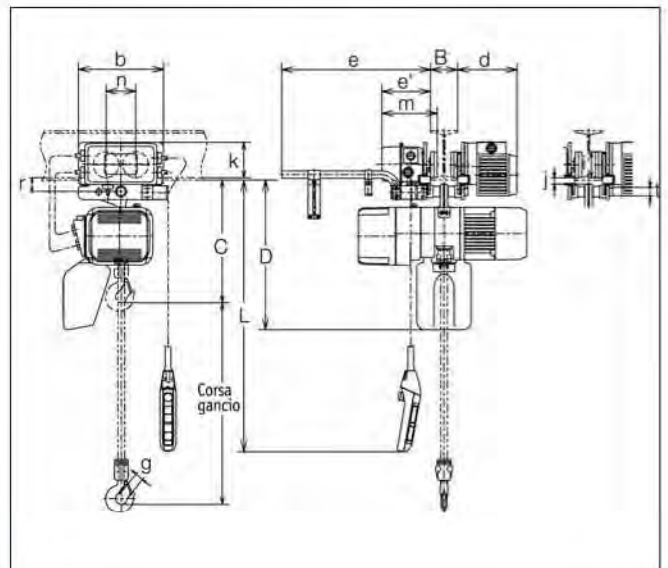
**PARANCHI
ELETTRICI
A CATENA
SERIE KRR**

**TIPO KRRD/3
DUE VELOCITÀ DI SOLLEVAMENTO
UNA VELOCITÀ DI TRASLAZIONE
con carrello elettrico**



- Di serie fornito con apparecchiatura in bassa tensione a 24V e inverter integrato, pulsantiera di comando, contatore di avviamenti-ore di funzionamento, fincorsa elettrico di salita-discesa, protezione termica sul motore.
- Grado di protezione IP 55.
- Minimo raggio di curvatura.

- Ingombro sottotrave ridottissimo.
- A richiesta possono essere fornite lunghezze di catena e di cavo pulsantiera differenti. La catena di carico non è allungabile con maglie supplementari.
- Sono disponibili a richiesta sacchi raccogli catena di plastica, tela o lamiera d'acciaio.



DATI TECNICI

Portata (t)	Tipo	Gran- dezza	Corsa gancio STD (m)	Cavo pulsan- tiera STD L (m)	Motore sollevamento		Velocità sollevamento (m/min.) 50 Hz			Catena		Classificazione ISO/FEM /ASME	Peso per ogni metro addizionale di corsa gancio (kg)
					Potenza (kW)	R.I. (%ED)	Pre Alta	Bassa	Regolazione possibile Per entrambe	Diam. x (mm)	Tiri (N°)		
125 kg	KRR1HD/3	B	3	2,5	0,56	40/20	16,6	2,8	da 16,6 a 1,4	4,3	x 1	M5/2m/H4	0,42
250 kg	KRR3SD/3	B	3	2,5	0,56	40/20	10,8	1,8	da 10,8 a 0,9	4,3	x 1	M5/2m/H4	0,42
250 kg	KRR3HD/3	C	3	2,5	0,9	40/20	15,7	2,6	da 15,7 a 1,3	6	x 1	M5/2m/H4	0,81
500 kg	KRR5LD/3	C	3	2,5	0,56	40/20	4,5	0,8	da 4,5 a 0,4	6	x 1	M5/2m/H4	0,81
500 kg	KRR5SD/3	C	3	2,5	0,9	40/20	8,5	1,4	da 8,5 a 0,7	6	x 1	M5/2m/H4	0,81
1	KRR10LD/3	D	3	2,5	0,9	40/20	4,2	0,7	da 4,2 a 0,3	7,7	x 1	M5/2m/H4	1,33
1	KRR10SD/3	D	3	2,5	1,8	40/20	8,2	1,4	da 8,2 a 0,7	7,7	x 1	M5/2m/H4	1,33
1,6	KRR16SD/3	E	3	2,5	1,8	40/20	5,3	0,9	da 5,3 a 0,4	10,2	x 1	M5/2m/H4	2,3
2	KRR20LD/3	E	3	2,5	1,8	40/20	4,3	0,7	da 4,3 a 0,4	10,2	x 1	M4/1Am/H4	2,3
2	KRR20SD/3	E	3	2,5	3,5	40/20	8,2	1,4	da 8,2 a 0,7	10,2	x 1	M4/1Am/H4	2,3
2,5	KRR25SD/3	F	3	2,5	3,5	40/20	6,6	1,1	da 6,6 a 0,6	11,2	x 1	M4/1Am/H4	2,8
3,2	KRR32SD/3	E	3	2,8	3,5	40/20	5,2	0,9	da 5,2 a 0,4	10,2	x 2	M4/1Am/H4	4,7
5	KRR50SD/3	F	3	2,8	3,5	40/20	3,3	0,6	da 3,3 a 0,3	11,2	x 2	M4/1Am/H4	5,6

DATI TECNICI

Portata (t)	Tipo	Motore traslazione		Velocità traslazione 50 Hz (m/min.)	Larghezza trave B		Raggio minimo curvatura (mm)	Carico di prova (t)	Peso netto (kg)
		Potenza (kW)	R.I. (%ED)		Standard (mm)	Option (mm)			
125 kg	KRR1HD/3	0,4	40	20 (10)	da 58 a 153	da 154 a 305	800	156 kg	58
250 kg	KRR3SD/3	0,4	40	20 (10)	da 58 a 153	da 154 a 305	800	313 kg	58
250 kg	KRR3HD/3	0,4	40	20 (10)	da 58 a 153	da 154 a 305	800	313 kg	68
500 kg	KRR5LD/3	0,4	40	20 (10)	da 58 a 153	da 154 a 305	800	625 kg	64
500 kg	KRR5SD/3	0,4	40	20 (10)	da 58 a 153	da 154 a 305	800	625 kg	68
1	KRR10LD/3	0,4	40	20 (10)	da 58 a 153	da 154 a 305	800	1,25	77
1	KRR10SD/3	0,4	40	20 (10)	da 58 a 153	da 154 a 305	800	1,25	84
1,6	KRR16SD/3	0,4	40	20 (10)	da 82 a 178	da 179 a 305	800	2	110
2	KRR20LD/3	0,4	40	20 (10)	da 82 a 178	da 179 a 305	800	2,5	111
2	KRR20SD/3	0,4	40	20 (10)	da 82 a 178	da 179 a 305	800	2,5	129
2,5	KRR25SD/3	0,4	40	20 (10)	da 100 a 178	da 179 a 305	1000	3,13	152
3,2	KRR32SD/3	0,4	40	20 (10)	da 100 a 178	da 179 a 305	1000	4	155
5	KRR50SD/3	0,75	40	20 (10)	da 100 a 178	da 179 a 305	1800	6,25	202

Nota: Le cifre tra parentesi nella velocità di traslazione rappresentano la velocità Bassa. Il raggio min. di curva può dipendere dalla larghezza della flangia. Contattare il rivenditore KITO di fiducia per maggiori informazioni.

DIMENSIONI

Portata (t)	Tipo	Ingresso minimo C (mm)	D (mm)	b (mm)	d (mm)	e (mm)	e' (mm)	g (mm)	i (mm)	j (mm)	k (mm)	m (mm)	n (mm)	r (mm)	t (mm)
125 kg	KRR1HD/3	375	450	315	220	515	179	27	95	22	130	205	109	51	31
250 kg	KRR3SD/3	375	450	315	220	515	179	27	95	22	130	205	109	51	31
250 kg	KRR3HD/3	395	510	315	220	515	179	27	95	22	130	205	109	51	31
500 kg	KRR5LD/3	395	510	315	220	515	179	27	95	22	130	205	109	51	31
500 kg	KRR5SD/3	395	510	315	220	515	179	27	95	22	130	205	109	51	31
1	KRR10LD/3	435	550	315	220	515	179	31	95	22	130	205	109	51	31
1	KRR10SD/3	435	550	315	220	515	179	31	95	22	130	205	109	51	31
1,6	KRR16SD/3	505	630	325	225	520	184	34	110	27	125	212	118	60	36
2	KRR20LD/3	570	630	325	225	520	184	39	110	27	125	212	118	60	36
2	KRR20SD/3	585	630	325	225	520	184	39	110	27	125	212	118	60	36
2,5	KRR25SD/3	620	830	340	226	521	186	39	125	29	131	215	132	68	43
3,2	KRR32SD/3	765	900	340	226	521	186	44	125	29	131	215	132	68	43
5	KRR50SD/3	840	910	400	281	528	192	47	140	44	145	233	150	86	54

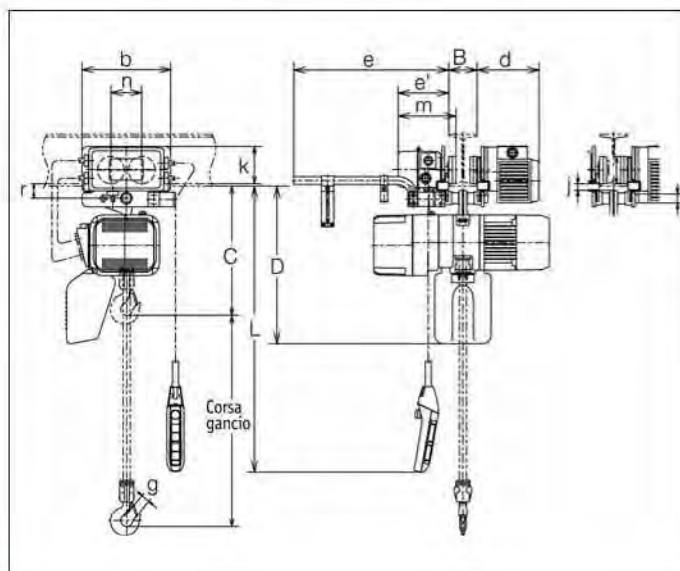
**PARANCHI
ELETTRICI
A CATENA
SERIE KRR**

**TIPO KRRD/3A
DUE VELOCITÀ DI SOLLEVAMENTO
DUE VELOCITÀ DI TRASLAZIONE
con carrello elettrico**



- Di serie fornito con apparecchiatura in bassa tensione a 24V e inverter integrato, pulsantiera di comando, contatore di avviamenti-ore di funzionamento, fincorsa elettrico di salita-discesa, protezione termica sul motore.
- Grado di protezione IP 55.
- Minimo raggio di curvatura.

- Ingombro sottotrave ridottissimo.
- A richiesta possono essere fornite lunghezze di catena e di cavo pulsantiera differenti. La catena di carico non è allungabile con maglie supplementari.
- Sono disponibili a richiesta sacchi raccogli catena di plastica, tela o lamiera d'acciaio.



DATI TECNICI

Portata (t)	Tipo	Gran- dezza	Corsa gancio STD (m)	Cavo pulsan- tiera STD L (m)	Motore sollevamento		Velocità sollevamento (m/min.) 50 Hz			Catena		Classificazione ISO/FEM /ASME	Peso per ogni metro addizionale di corsa gancio (kg)
					Potenza (kW)	R.I. (%ED)	Pre impostate Alta Bassa	Regolazione possibile Per entrambe	Diam. x (mm)	Tiri (N°)			
125 kg	KRR1HD/3A	B	3	2.5	0,56	40/20	16,6	2,8	da 16,6 a 1,4	4,3 x 1	M5/2m/H4	0,42	
250 kg	KRR3SD/3A	B	3	2.5	0,56	40/20	10,8	1,8	da 10,8 a 0,9	4,3 x 1	M5/2m/H4	0,42	
250 kg	KRR3HD/3A	C	3	2.5	0,9	40/20	15,7	2,6	da 15,7 a 1,3	6 x 1	M5/2m/H4	0,81	
500 kg	KRR5LD/3A	C	3	2.5	0,56	40/20	4,5	0,8	da 4,5 a 0,4	6 x 1	M5/2m/H4	0,81	
500 kg	KRR5SD/3A	C	3	2.5	0,9	40/20	8,5	1,4	da 8,5 a 0,7	6 x 1	M5/2m/H4	0,81	
1	KRR10LD/3A	D	3	2.5	0,9	40/20	4,2	0,7	da 4,2 a 0,3	7,7 x 1	M5/2m/H4	1,33	
1	KRR10SD/3A	D	3	2.5	1,8	40/20	8,2	1,4	da 8,2 a 0,7	7,7 x 1	M5/2m/H4	1,33	
1,6	KRR16SD/3A	E	3	2.5	1,8	40/20	5,3	0,9	da 5,3 a 0,4	10,2 x 1	M5/2m/H4	2,3	
2	KRR20LD/3A	E	3	2.5	1,8	40/20	4,3	0,7	da 4,3 a 0,4	10,2 x 1	M4/1Am/H4	2,3	
2	KRR20SD/3A	E	3	2.5	3,5	40/20	8,2	1,4	da 8,2 a 0,7	10,2 x 1	M4/1Am/H4	2,3	
2,5	KRR25SD/3A	F	3	2.5	3,5	40/20	6,6	1,1	da 6,6 a 0,6	11,2 x 1	M4/1Am/H4	2,8	
3,2	KRR32SD/3A	E	3	2.8	3,5	40/20	5,2	0,9	da 5,2 a 0,4	10,2 x 2	M4/1Am/H4	4,7	
5	KRR50SD/3A	F	3	2.8	3,5	40/20	3,3	0,6	da 3,3 a 0,3	11,2 x 2	M4/1Am/H4	5,6	

DATI TECNICI

Portata (t)	Tipo	Motore traslazione		Velocità traslazione (m/min.) 50 Hz			Larghezza trave B		Raggio minimo curvatura (mm)	Carico di prova (t)	Peso netto (kg)
		Potenza (kW)	R.I. (%ED)	Pre impostate Alta Bassa	Rego. possibile Per entrambe	Standard (mm)	Option (mm)				
125 kg	KRR1HD/3A	0,4	27/13	24	4	da 24 a 2,4	da 58 a 153	da 154 a 305	800	156 kg	59
250 kg	KRR3SD/3A	0,4	27/13	24	4	da 24 a 2,4	da 58 a 153	da 154 a 305	800	313 kg	59
250 kg	KRR3HD/3A	0,4	27/13	24	4	da 24 a 2,4	da 58 a 153	da 154 a 305	800	313 kg	69
500 kg	KRR5LD/3A	0,4	27/13	24	4	da 24 a 2,4	da 58 a 153	da 154 a 305	800	625 kg	65
500 kg	KRR5SD/3A	0,4	27/13	24	4	da 24 a 2,4	da 58 a 153	da 154 a 305	800	625 kg	69
1	KRR10LD/3A	0,4	27/13	24	4	da 24 a 2,4	da 58 a 153	da 154 a 305	800	1,25	77
1	KRR10SD/3A	0,4	27/13	24	4	da 24 a 2,4	da 58 a 153	da 154 a 305	800	1,25	84
1,6	KRR16SD/3A	0,4	27/13	24	4	da 24 a 2,4	da 82 a 178	da 179 a 305	800	2	111
2	KRR20LD/3A	0,4	27/13	24	4	da 24 a 2,4	da 82 a 178	da 179 a 305	800	2,5	112
2	KRR20SD/3A	0,4	27/13	24	4	da 24 a 2,4	da 82 a 178	da 179 a 305	800	2,5	129
2,5	KRR25SD/3A	0,4	27/13	24	4	da 24 a 2,4	da 100 a 178	da 179 a 305	1000	3,13	151
3,2	KRR32SD/3A	0,4	27/13	24	4	da 24 a 2,4	da 100 a 178	da 179 a 305	1000	4	155
5	KRR50SD/3A	0,75	27/13	24	4	da 24 a 2,4	da 100 a 178	da 179 a 305	1800	6,25	200

Nota: Il raggio min. di curva può dipendere dalla larghezza della flangia. Contattare il rivenditore KITO di fiducia per maggiori informazioni.

DIMENSIONI

Portata (t)	Tipo	Ingombro minimo C (mm)	D (mm)	b (mm)	d (mm)	e (mm)	e' (mm)	g (mm)	i (mm)	j (mm)	k (mm)	m (mm)	n (mm)	r (mm)	t (mm)
125 kg	KRR1HD/3A	375	450	315	220	515	179	27	95	22	130	205	109	51	31
250 kg	KRR3SD/3A	375	450	315	220	515	179	27	95	22	130	205	109	51	31
250 kg	KRR3HD/3A	395	510	315	220	515	179	27	95	22	130	205	109	51	31
500 kg	KRR5LD/3A	395	510	315	220	515	179	27	95	22	130	205	109	51	31
500 kg	KRR5SD/3A	395	510	315	220	515	179	27	95	22	130	205	109	51	31
1	KRR10LD/3A	435	550	315	220	515	179	31	95	22	130	205	109	51	31
1	KRR10SD/3A	435	550	315	220	515	179	31	95	22	130	205	109	51	31
1,6	KRR16SD/3A	505	630	325	225	520	184	34	110	27	125	212	118	60	36
2	KRR20LD/3A	570	630	325	225	520	184	39	110	27	125	212	118	60	36
2	KRR20SD/3A	585	630	325	225	520	184	39	110	27	125	212	118	60	36
2,5	KRR25SD/3A	620	830	340	226	521	186	39	125	29	131	215	132	68	43
3,2	KRR32SD/3A	765	900	340	226	521	186	44	125	29	131	215	132	68	43
5	KRR50SD/3A	840	910	400	281	528	192	47	140	44	145	233	150	86	54

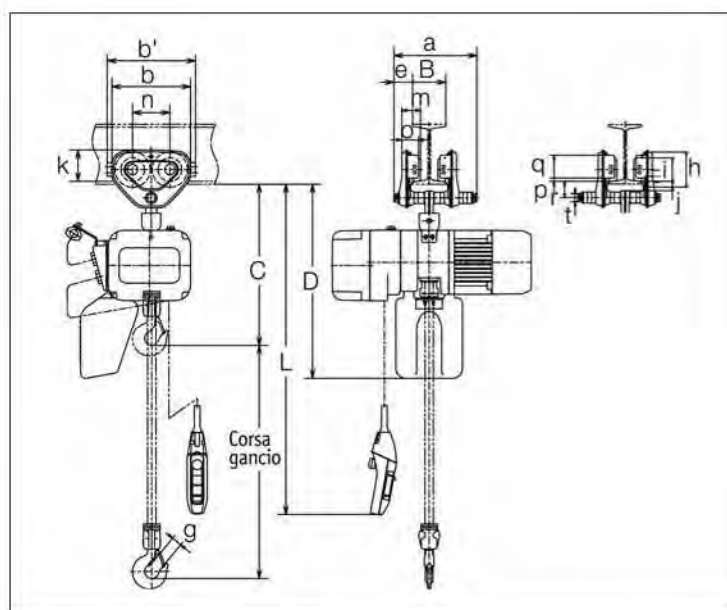
**PARANCHI
ELETTRICI
A CATENA
SERIE KRR**

**TIPO KRR/2S
UNA VELOCITÀ DI SOLLEVAMENTO
con carrello a spinta**



- Di serie fornito con apparecchiatura in bassa tensione a 24V, pulsantiera di comando, contattore di avviamento, fincorsa elettrico di salita-discesa, protezione termica sul motore.
- Grado di protezione IP 55.
- Carrello a spinta per operazioni manuali fino a 5 ton.
- Carico sempre distribuito sulle 4 ruote grazie alle piastre laterali che possono ruotare sul

- perno di sostegno.
- Idonei a scorrere su qualsiasi tipo trave grazie al profilo delle ruote e sono adattabili a larghezze fino a 305 mm.
- A richiesta possono essere fornite lunghezze di catena e di cavo pulsantiera differenti. La catena di carico non è allungabile con maglie supplementari.
- Sono disponibili a richiesta sacchi raccoglicatena di plastica, tela o lamiera d'acciaio.



DATI TECNICI

Portata (t)	Tipo	Grandezza	Corsa gancio STD	Cavo pulsantiera STD L	Motore sollevamento		Velocità sollevamento		Catena		Classificazione ISO/FEM/ASME	Peso per ogni metro addizionale di corsa gancio (kg)
					Potenza (kW)	R.I. (%ED)	50 Hz (m/min.)	Diam.x (mm)	Tiri (N°)			
125 kg	KRR1H/2S	B	3	2,5	0,56	60	14,1	4,3 x 1	M5/2m/H4	0,42		
250 kg	KRR3S/2S	B	3	2,5	0,56	60	9,1	4,3 x 1	M5/2m/H4	0,42		
250 kg	KRR3H/2S	C	3	2,5	0,9	60	13,4	6 x 1	M5/2m/H4	0,81		
500 kg	KRR5L/2S	C	3	2,5	0,56	60	3,8	6 x 1	M5/2m/H4	0,81		
500 kg	KRR5S/2S	C	3	2,5	0,9	60	7,3	6 x 1	M5/2m/H4	0,81		
1	KRR10L/2S	D	3	2,5	0,9	60	3,5	7,7 x 1	M5/2m/H4	1,33		
1	KRR10S/2S	D	3	2,5	1,8	60	7,1	7,7 x 1	M5/2m/H4	1,33		
1,6	KRR16S/2S	E	3	2,5	1,8	60	4,5	10,2 x 1	M5/2m/H4	2,3		
2	KRR20L/2S	E	3	2,5	1,8	60	3,7	10,2 x 1	M4/1Am/H4	2,3		
2	KRR20S/2S	E	3	2,5	3,5	60	7,0	10,2 x 1	M4/1Am/H4	2,3		
2,5	KRR25S/2S	F	3	2,5	3,5	60	5,7	11,2 x 1	M4/1Am/H4	2,8		
3,2	KRR32S/2S	E	3	2,8	3,5	60	4,4	10,2 x 2	M4/1Am/H4	4,7		
5	KRR50S/2S	F	3	2,8	3,5	60	2,9	11,2 x 2	M4/1Am/H4	5,6		

DATI TECNICI

Portata (t)	Tipo	Larghezza trave B		Raggio minimo curvatura (mm)	Carico di prova (t)	Peso netto (kg)
		Standard (mm)	Option (mm)			
125 kg	KRR1H/2S	da 50 a 102	da 103 a 305	1100	156 kg	32
250 kg	KRR3S/2S	da 50 a 102	da 103 a 305	1100	313 kg	32
250 kg	KRR3H/2S	da 50 a 102	da 103 a 305	1100	313 kg	42
500 kg	KRR5L/2S	da 50 a 102	da 103 a 305	1100	625 kg	38
500 kg	KRR5S/2S	da 50 a 102	da 103 a 305	1100	625 kg	42
1	KRR10L/2S	da 58 a 127	da 128 a 305	1300	1,25	55
1	KRR10S/2S	da 58 a 127	da 128 a 305	1300	1,25	62
1,6	KRR16S/2S	da 82 a 153	da 154 a 305	1500	2	85
2	KRR20L/2S	da 82 a 153	da 154 a 305	1500	2,5	86
2	KRR20S/2S	da 82 a 153	da 154 a 305	1500	2,5	105
2,5	KRR25S/2S	da 82 a 153	da 154 a 305	1700	3,13	128
3,2	KRR32S/2S	da 82 a 153	da 154 a 305	1700	4	130
5	KRR50S/2S	da 100 a 178	da 179 a 305	2300	6,25	182

DIMENSIONI

Portata (t)	Tipo	Ingombro minimo C (mm)	D	a	b	b'	e	g	h	i	j	k	m	n	o	p	q	r	t
			(mm)	(mm)	(mm)	(mm)	(mm)	(mm)	(mm)	(mm)	(mm)	(mm)	(mm)	(mm)	(mm)	(mm)	(mm)	(mm)	(mm)
125 kg	KRR1H/2S	395	470	204	182	212	46	27	82	60	21	76	47,5	84	42	10	54	38	22
250 kg	KRR3S/2S	395	470	204	182	212	46	27	82	60	21	76	47,5	84	42	10	54	38	22
250 kg	KRR3H/2S	415	530	204	182	212	46	27	82	60	21	76	47,5	84	42	10	54	38	22
500 kg	KRR5L/2S	415	530	204	182	212	46	27	82	60	21	76	47,5	84	42	10	54	38	22
500 kg	KRR5S/2S	415	530	204	182	212	46	27	82	60	21	76	47,5	84	42	10	54	38	22
1	KRR10L/2S	470	590	249	236	272	56	31	106	71	28	95	56	112	50	10	69	50	25
1	KRR10S/2S	470	590	249	236	272	56	31	106	71	28	95	56	112	50	10	69	50	25
1,6	KRR16S/2S	570	690	300	280	316	69	34	127	85	34	112	71	131	63	10	83	62	32
2	KRR20L/2S	635	690	300	280	316	69	39	127	85	34	112	71	131	63	10	83	62	32
2	KRR20S/2S	650	690	300	280	316	69	39	127	85	34	112	71	131	63	10	83	62	32
2,5	KRR25S/2S	680	890	320	324	374	79	39	148	100	36	134	80	152	74	10	102	68	36
3,2	KRR32S/2S	780	910	320	324	374	79	44	148	100	36	134	80	152	74	10	102	68	36
5	KRR50S/2S	840	910	297	400	450	53	47	169	118	46	144	81	178	70	10	104	88	54

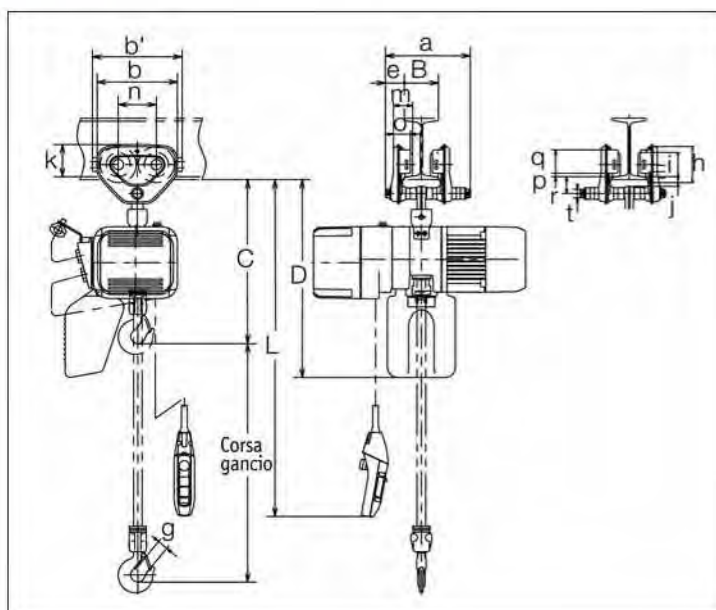
**PARANCHI
ELETTRICI
A CATENA
SERIE KRR**

**TIPO KRRD/2S
DUE VELOCITÀ DI SOLLEVAMENTO**
con carrello a spinta



- Di serie fornito con apparecchiatura in bassa tensione a 24V e inverter integrato, pulsantiera di comando, contatore di avviamenti-ore di funzionamento, fincorsa elettrico di salita-discesa, protezione termica sul motore.
- Grado di protezione IP 55.
- Carrello a spinta per operazioni manuali fino a 5 ton.
- Carico sempre distribuito sulle 4 ruote grazie alle piastre laterali che possono ruotare sul

- perno di sostegno.
- Idonei a scorrere su qualsiasi tipo trave grazie al profilo delle ruote e sono adattabili a larghezze fino a 305 mm.
- A richiesta possono essere fornite lunghezze di catena e di cavo pulsantiera differenti. La catena di carico non è allungabile con maglie supplementari.
- Sono disponibili a richiesta sacchi raccogli catena di plastica, tela o lamiera d'acciaio.



DATI TECNICI

Portata (t)	Tipo	Gran- dezza	Corsa gancio STD	Cavo pulsan- tiera STD L	Motore sollevamento		Velocità sollevamento (m/min.) 50 Hz			Catena Diam. x Tiri (mm) (N°)	Classificazione ISO/FEM /ASME	Peso per ogni metro addizionale di corsa gancio (kg)
					Potenza (kW)	R.I. (%ED)	Pre impostate	Alta	Bassa			
125 kg	KRR1HD/2S	B	3	2.5	0,56	40/20	16,6	2,8	da 16,6 a 1,4	4,3 x 1	M5/2m/H4	0,42
250 kg	KRR3SD/2S	B	3	2.5	0,56	40/20	10,8	1,8	da 10,8 a 0,9	4,3 x 1	M5/2m/H4	0,42
250 kg	KRR3HD/2S	C	3	2.5	0,9	0/20	15,7	2,6	da 15,7 a 1,3	6 x 1	M5/2m/H4	0,81
500 kg	KRR5LD/2S	C	3	2.5	0,56	40/20	4,5	0,8	da 4,5 a 0,4	6 x 1	M5/2m/H4	0,81
500 kg	KRR5SD/2S	C	3	2.5	0,9	40/20	8,5	1,4	da 8,5 a 0,7	6 x 1	M5/2m/H4	0,81
1	KRR10LD/2S	D	3	2.5	0,9	40/20	4,2	0,7	da 4,2 a 0,3	7,7 x 1	M5/2m/H4	1,33
1	KRR10SD/2S	D	3	2.5	1,8	40/20	8,2	1,4	da 8,2 a 0,7	7,7 x 1	M5/2m/H4	1,33
1,6	KRR16SD/2S	E	3	2.5	1,8	40/20	5,3	0,9	da 5,3 a 0,4	10,2 x 1	M5/2m/H4	2,3
2	KRR20LD/2S	E	3	2.5	1,8	40/20	4,3	0,7	da 4,3 a 0,4	10,2 x 1	M4/1Am/H4	2,3
2	KRR20SD/2S	E	3	2.5	3,5	40/20	8,2	1,4	da 8,2 a 0,7	10,2 x 1	M4/1Am/H4	2,3
2,5	KRR25SD/2S	F	3	2.5	3,5	40/20	6,6	1,1	da 6,6 a 0,6	11,2 x 1	M4/1Am/H4	2,8
3,2	KRR32SD/2S	E	3	2.8	3,5	40/20	5,2	0,9	da 5,2 a 0,4	10,2 x 2	M4/1Am/H4	4,7
5	KRR50SD/2S	F	3	2.8	3,5	40/20	3,3	0,6	da 3,3 a 0,3	11,2 x 2	M4/1Am/H4	5,6

DATI TECNICI

Portata (t)	Tipo	Larghezza trave B		Raggio minimo curvatura (mm)	Carico di prova (t)	Peso netto (kg)
		Standard (mm)	Option (mm)			
125 kg	KRR1HD/2S	da 50 a 102	da 103 a 305	1100	156 kg	32
250 kg	KRR3SD/2S	da 50 a 102	da 103 a 305	1100	313 kg	32
250 kg	KRR3HD/2S	da 50 a 102	da 103 a 305	1100	313 kg	42
500 kg	KRR5LD/2S	da 50 a 102	da 103 a 305	1100	6,25 kg	38
500 kg	KRR5SD/2S	da 50 a 102	da 103 a 305	1100	6,25 kg	42
1	KRR10LD/2S	da 58 a 127	da 128 a 305	1300	1,25	55
1	KRR10SD/2S	da 58 a 127	da 128 a 305	1300	1,25	62
1,6	KRR16SD/2S	da 82 a 153	da 154 a 305	1500	2	85
2	KRR20LD/2S	da 82 a 153	da 154 a 305	1500	2,5	86
2	KRR20SD/2S	da 82 a 153	da 154 a 305	1500	2,5	105
2,5	KRR25SD/2S	da 82 a 153	da 154 a 305	1700	3,13	128
3,2	KRR32SD/2S	da 82 a 153	da 154 a 305	1700	4	130
5	KRR50SD/2S	da 100 a 178	da 179 a 305	2300	6,25	182

DIMENSIONI

Portata (t)	Tipo	Ingresso minimo C	D	a	b	b'	e	g	h	i	j	k	m	n	o	p	q	r	t
(t)		(mm)	(mm)	(mm)	(mm)	(mm)	(mm)	(mm)	(mm)	(mm)	(mm)	(mm)	(mm)	(mm)	(mm)	(mm)	(mm)	(mm)	(mm)
125 kg	KRR1HD/2S	395	470	204	182	212	46	27	82	60	21	76	47,5	84	42	10	54	38	22
250 kg	KRR3SD/2S	395	470	204	182	212	46	27	82	60	21	76	47,5	84	42	10	54	38	22
250 kg	KRR3HD/2S	415	530	204	182	212	46	27	82	60	21	76	47,5	84	42	10	54	38	22
500 kg	KRR5LD/2S	415	530	204	182	212	46	27	82	60	21	76	47,5	84	42	10	54	38	22
500 kg	KRR5SD/2S	415	530	204	182	212	46	27	82	60	21	76	47,5	84	42	10	54	38	22
1	KRR10LD/2S	470	590	249	236	272	56	31	106	71	28	95	56	112	50	10	69	50	25
1	KRR10SD/2S	470	590	249	236	272	56	31	106	71	28	95	56	112	50	10	69	50	25
1,6	KRR16SD/2S	570	690	300	280	316	69	34	127	85	34	112	71	131	63	10	83	62	32
2	KRR20LD/2S	635	690	300	280	316	69	39	127	85	34	112	71	131	63	10	83	62	32
2	KRR20SD/2S	650	690	300	280	316	69	39	127	85	34	112	71	131	63	10	83	62	32
2,5	KRR25SD/2S	680	890	320	324	374	79	39	148	100	36	134	80	152	74	10	102	68	36
3,2	KRR32SD/2S	780	910	320	324	374	79	44	148	100	36	134	80	152	74	10	102	68	36
5	KRR50SD/2S	840	910	297	400	450	53	47	169	118	46	144	81	178	70	10	104	88	54

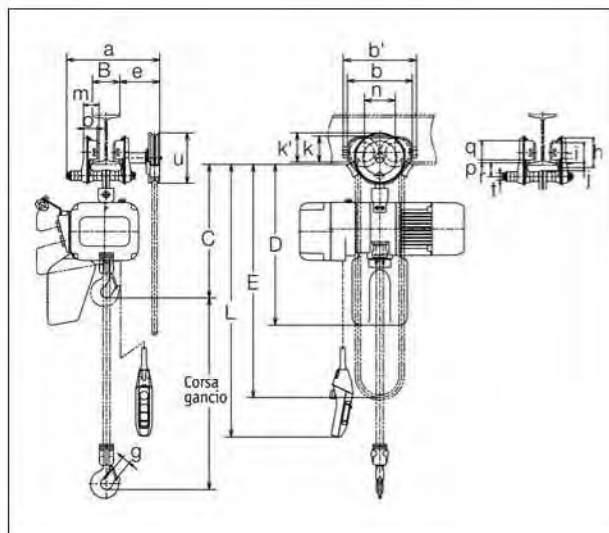
**PARANCHI
ELETTRICI
A CATENA
SERIE KRR**

**TIPO KRR/2
UNA VELOCITÀ DI SOLLEVAMENTO
con carrello meccanico**



- Di serie fornito con apparecchiatura in bassa tensione a 24V, pulsantiera di comando, contattore di avviamento di funzionamento, fincorsa elettrico di salita-discesa, protezione termica sul motore.
- Grado di protezione IP 55.
- Carrello meccanico per posizionamenti esatti e traslazioni brevi.
- Carico sempre distribuito sulle 4 ruote grazie alle piastre laterali che possono ruotare sul

- perno di sostegno.
- Idonei a scorrere su qualsiasi tipo trave grazie al profilo delle ruote e sono adattabili a larghezze fino a 305 mm.
- A richiesta possono essere fornite lunghezze di catena e di cavo pulsantiera differenti. La catena di carico non è allungabile con maglie supplementari.
- Sono disponibili a richiesta sacchi raccogli catena di plastica, tela o lamiera d'acciaio.



DATI TECNICI

Portata (t)	Tipo	Grandezza	Corsa gancio STD (m)	Cavo pulsantiera STD L (m)	Motore sollevamento		Velocità sollevamento 50 Hz (m/min.)	Catena		Classificazione ISO/FEM/ASME	Peso per ogni metro addizionale di corsa gancio (kg)
					Potenza (kW)	R.I. (%ED)		Diam.x (mm)	Tiri (N°)		
125 kg	KRR1H/2	B	3	2,5	0,56	60	14,1	4,3 x	1	M5/2m/H4	1,4
250 kg	KRR3S/2	B	3	2,5	0,56	60	9,1	4,3 x	1	M5/2m/H4	1,4
250 kg	KRR3H/2	C	3	2,5	0,9	60	13,4	6 x	1	M5/2m/H4	1,7
500 kg	KRR5L/2	C	3	2,5	0,56	60	3,8	6 x	1	M5/2m/H4	1,7
500 kg	KRR5S/2	C	3	2,5	0,9	60	7,3	6 x	1	M5/2m/H4	1,7
1	KRR10L/2	D	3	2,5	0,9	60	3,5	7,7 x	1	M5/2m/H4	2,3
1	KRR10S/2	D	3	2,5	1,8	60	7,1	7,7 x	1	M5/2m/H4	2,3
1,6	KRR16S/2	E	3	2,5	1,8	60	4,5	10,2 x	1	M5/2m/H4	3,2
2	KRR20L/2	E	3	2,5	1,8	60	3,7	10,2 x	1	M4/1Am/H4	3,2
2	KRR20S/2	E	3	2,5	3,5	60	7,0	10,2 x	1	M4/1Am/H4	3,2
2,5	KRR25S/2	F	3	2,5	3,5	60	5,7	11,2 x	1	M4/1Am/H4	3,7
3,2	KRR32S/2	E	3	2,8	3,5	60	4,4	10,2 x	2	M4/1Am/H4	5,6
5	KRR50S/2	F	3	2,8	3,5	60	2,9	11,2 x	2	M4/1Am/H4	6,5

DATI TECNICI

Portata (t)	Tipo	Catena di manovra STD E (m)	Larghezza trave B		Raggio minimo curvatura (mm)	Carico di prova (t)	Peso netto (kg)
			Standard (mm)	Option (mm)			
125 kg	KRR1H/2	2,7	da 58 a 102	da 103 a 305	1100	156 kg	40
250 kg	KRR3S/2	2,7	da 58 a 102	da 103 a 305	1100	313 kg	40
250 kg	KRR3H/2	2,7	da 58 a 102	da 103 a 305	1100	313 kg	50
500 kg	KRR5L/2	2,7	da 58 a 102	da 103 a 305	1100	625 kg	46
500 kg	KRR5S/2	2,7	da 58 a 102	da 103 a 305	1100	625 kg	50
1	KRR10L/2	2,7	da 58 a 127	da 128 a 305	1300	1,25	59
1	KRR10S/2	2,7	da 58 a 127	da 128 a 305	1300	1,25	66
1,6	KRR16S/2	2,7	da 82 a 153	da 154 a 305	1500	2	89
2	KRR20L/2	2,7	da 82 a 153	da 154 a 305	1500	2,5	90
2	KRR20S/2	2,7	da 82 a 153	da 154 a 305	1500	2,5	109
2,5	KRR25S/2	2,7	da 82 a 153	da 154 a 305	1700	3,13	132
3,2	KRR32S/2	2,7	da 82 a 153	da 154 a 305	1700	4	134
5	KRR50S/2	3,2	da 100 a 178	da 179 a 305	2300	6,25	188

DIMENSIONI

Portata (t)	Tipo	Ingombro minimo C (mm)	D	a	b	b'	e	g	h	i	j	k	k'	m	n	o	p	q	r	t	u
			(mm)	(mm)	(mm)	(mm)	(mm)	(mm)	(mm)	(mm)	(mm)	(mm)	(mm)	(mm)	(mm)	(mm)	(mm)	(mm)	(mm)	(mm)	(mm)
125 kg	KRR1H/2	415	490	345	236	272	152	27	106	71	28	95	107	56	112	50	10	69	50	25	183
250 kg	KRR3S/2	415	490	345	236	272	152	27	106	71	28	95	107	56	112	50	10	69	50	25	183
250 kg	KRR3H/2	435	550	345	236	272	152	27	106	71	28	95	107	56	112	50	10	69	50	25	183
500 kg	KRR5L/2	435	550	345	236	272	152	27	106	71	28	95	107	56	112	50	10	69	50	25	183
500 kg	KRR5S/2	435	550	345	236	272	152	27	106	71	28	95	107	56	112	50	10	69	50	25	183
1	KRR10L/2	470	590	345	236	272	152	31	106	71	28	95	107	56	112	50	10	69	50	25	183
1	KRR10S/2	470	590	345	236	272	152	31	106	71	28	95	107	56	112	50	10	69	50	25	183
1,6	KRR16S/2	570	690	385	280	316	154	34	127	85	34	112	109	71	131	63	10	83	62	32	183
2	KRR20L/2	635	690	385	280	316	154	39	127	85	34	112	109	71	131	63	10	83	62	32	183
2	KRR20S/2	650	690	385	280	316	154	39	127	85	34	112	109	71	131	63	10	83	62	32	183
2,5	KRR25S/2	680	890	398	324	374	157	39	148	100	36	134	115	80	152	74	10	102	68	36	183
3,2	KRR32S/2	780	910	398	324	374	157	44	148	100	36	134	115	80	152	74	10	102	68	36	183
5	KRR50S/2	840	910	401	400	450	156	47	169	118	46	144	131	81	178	70	10	104	88	54	183

**PARANCHI
ELETTRICI
A CATENA
SERIE KRR**

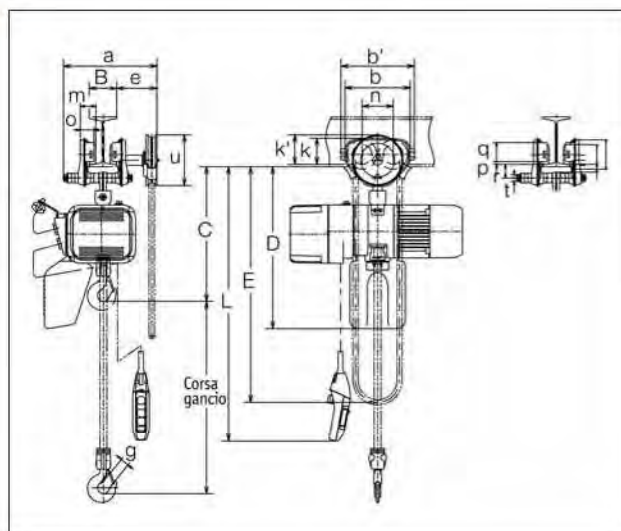
TIPO KRRD/2 DUE VELOCITÀ DI SOLLEVAMENTO con carrello meccanico



- Di serie fornito con apparecchiatura in bassa tensione a 24V, pulsantiera di comando, contattore di avviamento, finecorsa elettrico di salita-discesa, protezione termica sul motore.
- Grado di protezione IP 55.
- Carrello meccanico per posizionamenti esatti e traslazioni brevi.
- Carico sempre distribuito sulle 4 ruote grazie alle

piastre laterali che possono ruotare sul perno di sostegno.

- Idonei a scorrere su qualsiasi tipo trave grazie al profilo delle ruote e sono adattabili a larghezze fino a 305 mm.
- A richiesta possono essere fornite lunghezze di catena e di cavo pulsantiera differenti. La catena di carico non è allungabile con maglie supplementari.



DATI TECNICI

Portata (t)	Tipo	Gran- dezza	Corsa gancio STD (m)	Cavo pulsan- tiera STD L (m)	Motore sollevamento		Velocità sollevamento (m/min.) 50 Hz			Catena		Classificazione ISO/FEM /ASME	Peso per ogni metro addizionale di corsa gancio (kg)
					Potenza (kW)	R.I. (%ED)	Pre impostate	Alta Bassa	Regolazione possibile Per entrambe	Diam. x (mm)	Tiri (N°)		
125 kg	KRR1H/2	B	3	2,5	0,56	40/20	16,6	2,8	da 16,6 a 1,4	4,3	x 1	M5/2m/H4	1,4
250 kg	KRR3S/2	B	3	2,5	0,56	40/20	10,8	1,8	da 10,8 a 0,9	4,3	x 1	M5/2m/H4	1,4
250 kg	KRR3H/2	C	3	2,5	0,9	40/20	15,7	2,6	da 15,7 a 1,3	6	x 1	M5/2m/H4	1,7
500 kg	KRR5L/2	C	3	2,5	0,56	40/20	4,5	0,8	da 4,5 a 0,4	6	x 1	M5/2m/H4	1,7
500 kg	KRR5S/2	C	3	2,5	0,9	40/20	8,5	1,4	da 8,5 a 0,7	6	x 1	M5/2m/H4	1,7
1	KRR10L/2	D	3	2,5	0,9	40/20	4,2	0,7	da 4,2 a 0,3	7,7	x 1	M5/2m/H4	2,3
1	KRR10S/2	D	3	2,5	1,8	40/20	8,2	1,4	da 8,2 a 0,7	7,7	x 1	M5/2m/H4	2,3
1,6	KRR16S/2	E	3	2,5	1,8	40/20	5,3	0,9	da 5,3 a 0,4	10,2	x 1	M5/2m/H4	3,2
2	KRR20L/2	E	3	2,5	1,8	40/20	4,3	0,7	da 4,3 a 0,4	10,2	x 1	M4/1Am/H4	3,2
2	KRR20S/2	E	3	2,5	3,5	40/20	8,2	1,4	da 8,2 a 0,7	10,2	x 1	M4/1Am/H4	3,2
2,5	KRR25S/2	F	3	2,5	3,5	40/20	6,6	1,1	da 6,6 a 0,6	11,2	x 1	M4/1Am/H4	3,7
3,2	KRR32S/2	E	3	2,8	3,5	40/20	5,2	0,9	da 5,2 a 0,4	10,2	x 2	M4/1Am/H4	5,6
5	KRR50S/2	F	3	2,8	3,5	40/20	3,3	0,6	da 3,3 a 0,3	11,2	x 2	M4/1Am/H4	6,5

DATI TECNICI

Portata (t)	Tipo	Catena di manovra STD E (m)	Larghezza trave B		Raggio minimo curvatura (mm)	Carico di prova (t)	Peso netto (kg)
			Standard (mm)	Option (mm)			
125 kg	KRR1H/2	2,7	da 58 a 102	da 103 a 305	1300	156 kg	40
250 kg	KRR3S/2	2,7	da 58 a 102	da 103 a 305	1300	313 kg	40
250 kg	KRR3H/2	2,7	da 58 a 102	da 103 a 305	1300	313 kg	49
500 kg	KRR5L/2	2,7	da 58 a 102	da 103 a 305	1300	625 kg	45
500 kg	KRR5S/2	2,7	da 58 a 102	da 103 a 305	1300	625 kg	49
1	KRR10L/2	2,7	da 58 a 127	da 128 a 305	1300	1,25	57
1	KRR10S/2	2,7	da 58 a 127	da 128 a 305	1300	1,25	64
1,6	KRR16S/2	2,7	da 82 a 153	da 154 a 305	1500	2	89
2	KRR20L/2	2,7	da 82 a 153	da 154 a 305	1500	2,5	90
2	KRR20S/2	2,7	da 82 a 153	da 154 a 305	1500	2,5	107
2,5	KRR25S/2	2,7	da 82 a 153	da 154 a 305	1700	3,13	128
3,2	KRR32S/2	2,7	da 82 a 153	da 154 a 305	1700	4	132
5	KRR50S/2	3,2	da 100 a 178	da 179 a 305	2300	6,25	184

DIMENSIONI

Portata (t)	Tipo	Ingombro minimo C (mm)	D	a	b	b'	e	g	h	i	j	k	k'	m	n	o	p	q	r	t	u
			(mm)	(mm)	(mm)	(mm)	(mm)	(mm)	(mm)	(mm)	(mm)	(mm)	(mm)	(mm)	(mm)	(mm)	(mm)	(mm)	(mm)	(mm)	(mm)
125 kg	KRR1H/2	415	490	345	236	272	152	27	106	71	28	95	107	56	112	50	10	69	50	25	183
250 kg	KRR3S/2	415	490	345	236	272	152	27	106	71	28	95	107	56	112	50	10	69	50	25	183
250 kg	KRR3H/2	435	550	345	236	272	152	27	106	71	28	95	107	56	112	50	10	69	50	25	183
500 kg	KRR5L/2	435	550	345	236	272	152	27	106	71	28	95	107	56	112	50	10	69	50	25	183
500 kg	KRR5S/2	435	550	345	236	272	152	27	106	71	28	95	107	56	112	50	10	69	50	25	183
1	KRR10L/2	470	590	345	236	272	152	31	106	71	28	95	107	56	112	50	10	69	50	25	183
1	KRR10S/2	470	590	345	236	272	152	31	106	71	28	95	107	56	112	50	10	69	50	25	183
1,6	KRR16S/2	570	690	385	280	316	154	34	127	85	34	112	109	71	131	63	10	83	62	32	183
2	KRR20L/2	635	690	385	280	316	154	39	127	85	34	112	109	71	131	63	10	83	62	32	183
2	KRR20S/2	650	690	385	280	316	154	39	127	85	34	112	109	71	131	63	10	83	62	32	183
2,5	KRR25S/2	680	890	398	324	374	157	39	148	100	36	134	115	80	152	74	10	102	68	36	183
3,2	KRR32S/2	780	910	398	324	374	157	44	148	100	36	134	115	80	152	74	10	102	68	36	183
5	KRR50S/2	840	910	401	400	450	156	47	169	118	46	144	131	81	178	70	10	104	88	54	183

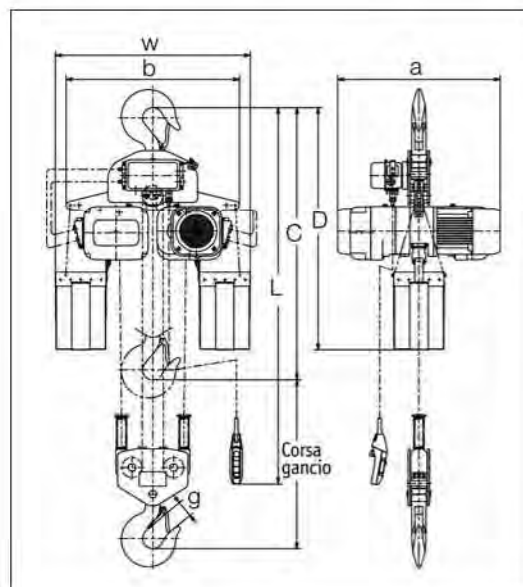
**PARANCHI
ELETTRICI
A CATENA
SERIE KRR**

**TIPO KRR/1G
PORTATE DA 10 A 20 T**
con gancio di sospensione



- Sensibile alle sempre più esigenti richieste di mercato, la KITO costruisce paranchi elettrici a catena per portate fino a 20 t. Ideale dove siano richieste velocità di sollevamento lente e salita del gancio sempre in asse con il paranco, il paranco KR risulta in molti casi la soluzione ottimale per applicazioni speciali.
- Di serie fornito con apparecchiatura in bassa tensione a 24V, pulsantiera di comando,

- contatore di avviamento, finecorsa elettrico di salita-discesa, protezione termica sul motore.
- Grado di protezione IP 55.
- A richiesta possono essere fornite lunghezze di catena e di cavo pulsantiera differenti. La catena di carico non è allungabile con maglie supplementari.
- Sono disponibili a richiesta sacchi raccogli catena di tela o lamiera d'acciaio.



DATI TECNICI

Portata (t)	Tipo	Grandezza	Corsa gancio STD	Cavo pulsantiera STD L	Motore sollevamento		Velocità sollevamento 50 Hz (m/min.)	Catena		Classificazione ISO/FEM/ASME	Carico di prova (t)	Peso netto (kg)	Peso per ogni metro addizionale di corsa gancio (kg)
					Potenza (kW)	R.I. (%ED)		Diametro X (mm)	Tiri (N°)				
10	KRR100S/1G	F	3	3,4	3,5x2	60	2,9	11,2 x 4	M4/1Am/H4	12,5	303	11	
15	KRR150S/1G	F	3	3,7	3,5x2	60	1,9	11,2 x 6	M4/1Am/H4	18,8	404	17	
20	KRR200S/1G	F	3	3,7	3,5x2	60	1,4	11,2 x 8	M4/1Am/H4	25	476	22	

DIMENSIONI

Portata (t)	Tipo	Ingombro minimo C (mm)	D (mm)	a (mm)	b (mm)	w (mm)	g (mm)
10	KRR100S/1G	1370	1210	798	849	956	80
15	KRR150S/1G	1595	1520	798	1022	1129	86
20	KRR200S/1G	1710	1600	798	1198	1305	102



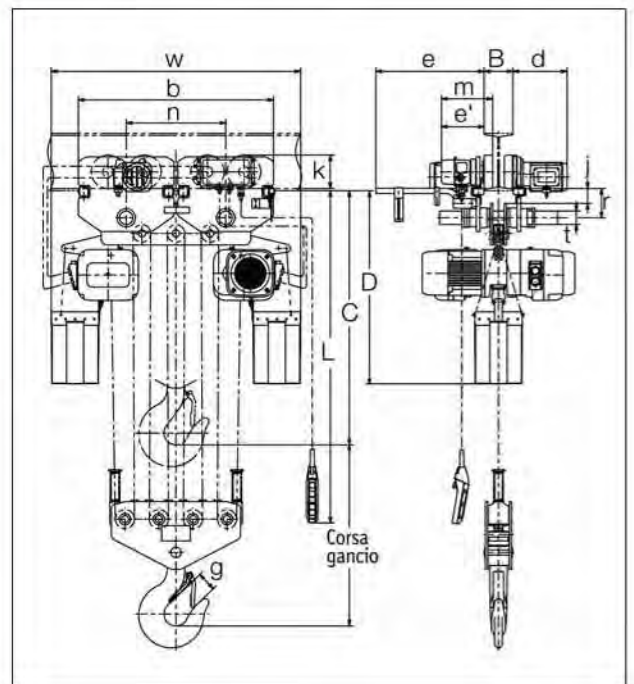
**PARANCHI
ELETTRICI
A CATENA
SERIE KRR**

**TIPO KRR/3
PORTATE DA 7,5 A 20 T
con carrello elettrico**



- Sensibile alle sempre più esigenti richieste di mercato, la KITO costruisce paranchi elettrici a catena per portate fino a 20 t. Ideale dove siano richieste velocità di sollevamento lente e salita del gancio sempre in asse con il paranco, il paranco KR risulta in molti casi la soluzione ottimale per applicazioni speciali.
- Di serie fornito con apparecchiatura in bassa tensione a 24V, pulsantiera di comando,

- contatore di avviamento di funzionamento, finecorsa elettrico di salita-discesa, protezione termica sul motore.
- Grado di protezione IP 55.
- A richiesta possono essere fornite lunghezze di catena e di cavo pulsantiera differenti. La catena di carico non è allungabile con maglie supplementari.
- Sono disponibili a richiesta sacchi raccogliacatena di tela o lamiera d'acciaio.



DATI TECNICI

Portata (t)	Tipo	Grandezza	Corsa gancio STD (m)	Cavo pulsantiera STD L (m)	Motore sollevamento		Velocità sollevamento 50 Hz (m/min.)	Catena		Classificazione ISO/FEM/ASME	Peso per ogni metro addizionale di corsa gancio (kg)
					Potenza (kW)	R.I. (%ED)		Diam. x (mm)	Tiri (N°)		
7,5	KRR75S/3	F	3	3,3	3,5	60	1,9	11,2 x 3		M4/1Am/H4	8,4
10	KRR100L/3	F	3	3,3	3,5	60	1,4	11,2 x 4		M4/1Am/H4	11
10	KRR100S/3	F	3	3,3	3,5x2	60	2,9	11,2 x 4		M4/1Am/H4	11
15	KRR150S/3	F	3	3,3	3,5x2	60	1,9	11,2 x 6		M4/1Am/H4	17
20	KRR200S/3	F	3	3,3	3,5x2	60	1,4	11,2 x 8		M4/1Am/H4	22

DATI TECNICI

Portata (t)	Tipo	Motore traslazione		Velocità traslazione 50 Hz (m/min.)	Larghezza trave B		Raggio minimo curvatura (mm)	Carico di prova (t)	Peso netto (kg)
		Potenza (kW)	R.I. (%ED)		Standard (mm)	Option (mm)			
7,5	KRR75S/3	0,75	40	10	da 150 a 220	da 221 a 305	2500	9,4	283
10	KRR100L/3	0,75	40	10	da 150 a 220	da 221 a 305	2500	12,5	378
10	KRR100S/3	0,75	40	10	da 150 a 220	da 221 a 305	2500	12,5	399
15	KRR150S/3	0,75x2	40	10	da 150 a 220	da 221 a 305	∞	18,8	571
20	KRR200S/3	0,75x2	40	10	da 150 a 220	da 221 a 305	∞	25	628

Nota: Il raggio di curva minimo per 7.5 t e 10 t può dipendere dalla larghezza della flangia. Per maggiori informazioni, contattare il rivenditore KITO più vicino.

DIMENSIONI

Portata (t)	Tipo	Ingombro minimo C (mm)	D (mm)	b (mm)	e (mm)	e' (mm)	g (mm)	j (mm)	k (mm)	m (mm)	n (mm)	r (mm)	t (mm)	w (mm)
7,5	KRR75S/3	1165	1230	500	531	223	61	87	175	268	191	153	70	672
10	KRR100L/3	1180	1210	500	531	223	80	77	175	268	191	153	70	728
10	KRR100S/3	1180	1020	500	531	223	80	77	175	268	191	520	70	956
15	KRR150S/3	1310	1230	1020	531	223	86	82	175	268	520	520	70	1129
20	KRR200S/3	1345	1230	1020	531	223	102	77	175	268	520	520	70	1305

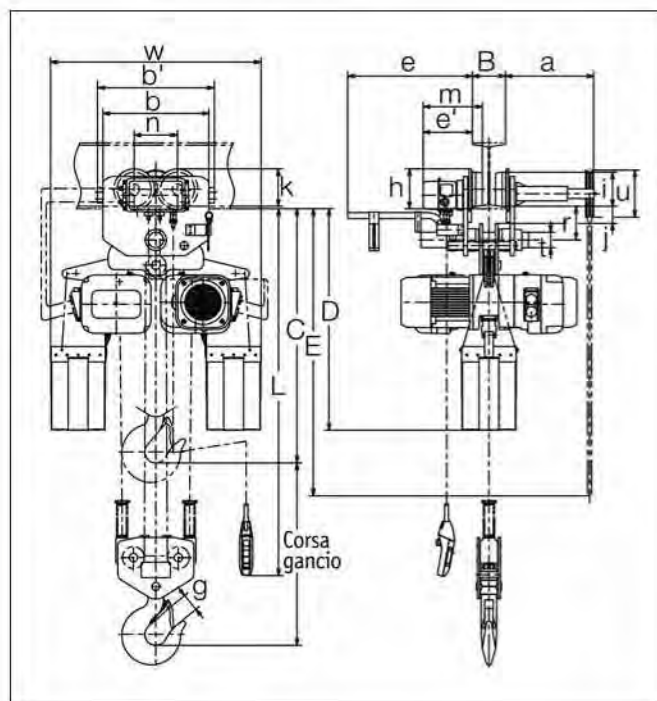
**PARANCHI
ELETTRICI
A CATENA
SERIE KRR**

**TIPO KRR/2
PORTATE DA 7,5 A 20 T
con carrello meccanico**



- Sensibile alle sempre più esigenti richieste di mercato, la KITO costruisce paranchi elettrici a catena per portate fino a 20 t. Ideale dove siano richieste velocità di sollevamento lente e salita del gancio sempre in asse con il paranco, il paranco KR risulta in molti casi la soluzione ottimale per applicazioni speciali.
- Di serie fornito con apparecchiatura in bassa tensione a 24V, pulsantiera di comando,

- contatore di avviamenti-ore di funzionamento, finecorsa elettrico di salita-discesa, protezione termica sul motore.
- Grado di protezione IP 55.
- A richiesta possono essere fornite lunghezze di catena e di cavo pulsantiera differenti. La catena di carico non è allungabile con maglie supplementari.
- Sono disponibili a richiesta sacchi raccogli catena di tela o lamiera d'acciaio.



DATI TECNICI

Portata (t)	Tipo	Grandezza	Corsa gancio STD (m)	Cavo pulsantiera STD L (m)	Motore sollevamento		Velocità sollevamento 50 Hz (m/min.)	Catena		Classificazione ISO/FEM/ASME	Peso per ogni metro addizionale di corsa gancio (kg)
					Potenza (kW)	R.I. (%ED)		Diam. x (mm)	Tiri (N°)		
7,5	KRR75S/2	F	3	3,3	3,5	60	1,9	11,2 x 3		M4/1Am/H4	9,3
10	KRR100L/2	F	3	3,3	3,5	60	1,4	11,2 x 4		M4/1Am/H4	12
10	KRR100S/2	F	3	3,3	3,5x2	60	2,9	11,2 x 4		M4/1Am/H4	12
15	KRR150S/2	F	3	3,3	3,5x2	60	1,9	11,2 x 6		M4/1Am/H4	19
20	KRR200S/2	F	3	3,3	3,5x2	60	1,4	11,2 x 8		M4/1Am/H4	24

DATI TECNICI

Portata (t)	Tipo	Catena di manovra STD E (mm)	Larghezza trave B		Raggio minimo curvatura (mm)	Carico di prova (t)	Peso netto (kg)
			Standard (mm)	Option (mm)			
7,5	KRR75S/2	3,2	da 150 a 220	da 221 a 305	3000	9,4	275
10	KRR100L/2	3,2	da 150 a 220	da 221 a 305	3000	12,5	370
10	KRR100S/2	3,2	da 150 a 220	da 221 a 305	3000	12,5	395
15	KRR150S/2	3,7	da 150 a 220	da 221 a 305	∞	18,8	563
20	KRR200S/2	3,7	da 150 a 220	da 221 a 305	∞	25	621

DIMENSIONI

Portata (t)	Tipo	Ingombro D minimo C		a (mm)	b (mm)	b' (mm)	e (mm)	e' (mm)	g (mm)	h (mm)	i (mm)	j (mm)	k (mm)	m (mm)	n (mm)	r (mm)	t (mm)	u (mm)	w (mm)
		(mm)	(mm)																
7,5	KRR75S/2	1165	1230	372	480	542	531	-	61	185	155	87	171	-	196,5	153	70	214	662
10	KRR100L/2	1180	1210	372	480	542	531	-	80	185	155	77	171	-	196,5	153	70	214	718
10	KRR100S/2	1180	1020	372	480	542	531	223	80	185	155	77	171	269	196,5	153	70	214	956
15	KRR150S/2	1310	1230	1012	1000	1062	531	223	86	185	155	82	171	269	520	153	70	214	1129
20	KRR200S/2	1345	1230	1012	1000	1062	531	223	102	185	155	77	171	269	520	153	70	214	1305

**PARANCHI
ELETTRICI
A CATENA
SERIE KRR**

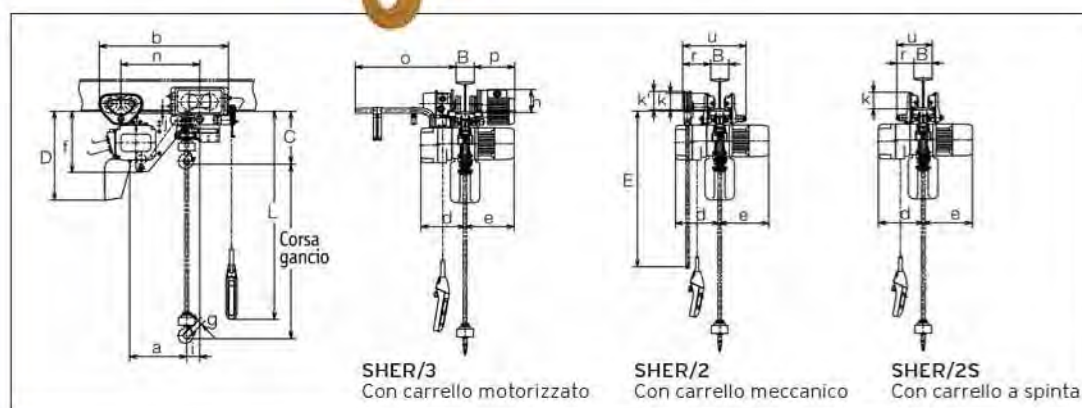
**TIPO SHER
INGOMBRO ULTRARIDOTTO**



Il paranco elettrico a catena KITO con ingombro ultraridotto è progettato per ottenere un ingombro minimo inferiore a quello delle configurazioni KRR standard.

Questo prodotto è particolarmente adatto per applicazioni in edifici con soffitti bassi o per massimizzare il sollevamento effettivo. I carrelli sono disponibili come optional.

Per esigenze particolari, come portata nominale oltre 10 t, due velocità o travi curve, consultare il rivenditore KITO più vicino.



CONFRONTO INGOMBRO MINIMO C

Portata (t)	Codice	Ingombro minimo C		
		SHER (mm)	KRR (mm)	Differenza (mm)
250 kg	3S	265	375	-110
500 kg	5L	285	395	-110
500 kg	5S	285	395	-110
1	10L	345	435	-90
1	10S	345	435	-90
1,6	16S	435	505	-70
2	20L	435	570	-135
2	20S	475	585	-110
3,2	32S	610	765	-155
5	50S	670	900	-230

**FATTORE DI CARICO E NUMERO DI AVVIAMENTI
PER LA SOSTITUZIONE DELLA CATENA DI CARICO**

Fattore di carico	100%	75%	50%	25%
Numero avviamenti	20,000	60,000	200,000	400,000

Si consiglia di sostituire periodicamente la catena di carico per prevenire le rotture.

DATI TECNICI

Portata (t)	Tipo	Grandezza	Corsa gancio STD (m)	Cavo pulsantiera STD L (m)	Motore sollevamento		Velocità sollevamento 50 Hz (m/min.)	Catena		Carico di prova (t)
					Potenza (kW)	R.I. (%ED)		Diam. x Tiri (mm) (N°)		
250 kg	SHER3S	B	3	2,5	0,56	60	9,2	4,3 x 1	313 kg	
500 kg	SHER5L	C	3	2,5	0,56	60	3,8	6 x 1	625 kg	
500 kg	SHER5S	C	3	2,5	0,9	60	7,3	6 x 1	625 kg	
1	SHER10L	D	3	2,5	0,9	60	3,5	7,7 x 1	1,25	
1	SHER10S	D	3	2,5	1,8	60	7,1	7,7 x 1	1,25	
1,6	SHER16S	E	3	2,5	1,8	60	4,8	10,2 x 1	2	
2	SHER20L	E	3	2,5	1,8	60	3,7	10,2 x 1	2,5	
2	SHER20S	F	3	2,8	3,5	60	5,7	11,2 x 1	2,5	
3,2	SHER32S	E	3	2,8	3,5	60	3,5	10,2 x 2	4	
5	SHER50S	F	3	2,8	3,5	60	2,9	11,2 x 2	6,25	

DATI TECNICI

Portata (t)	Tipo	Motore traslazione		Velocità traslazione 50 Hz (m/min.)	Larghezza trave B (mm)	Con carrello motorizzato (kg)	Peso netto Con carrello meccanico (kg)	Con carrello a spinta (kg)
		Potenza (kW)	R.I. (%ED)					
250 kg	SHER3S	0,4	40	20(10)	da 75 a 125	78	61	56
500 kg	SHER5L	0,4	40	20(10)	da 75 a 125	84	67	62
500 kg	SHER5S	0,4	40	20(10)	da 75 a 125	90	73	68
1	SHER10L	0,4	40	20(10)	da 100 a 125	104	87	82
1	SHER10S	0,4	40	20(10)	da 100 a 125	124	107	102
1,6	SHER16S	0,4	40	20(10)	da 125 a 150	158	139	134
2	SHER20L	0,4	40	20(10)	da 125 a 150	162	143	138
2	SHER20S	0,4	40	20(10)	da 125 a 150	212	193	188
3,2	SHER32S	0,4	40	20(10)	da 125 a 150	241	222	217
5	SHER50S	0,75	40	20(10)	da 150 a 175	322	307	300

Nota: Le cifre tra parentesi nella Velocità di traslazione rappresentano la Velocità Bassa. Questo prodotto è progettato per travi diritte. Specificare la larghezza trave al momento della richiesta d'offerta o dell'ordine.

A richiesta possiamo fornire le seguenti informazioni: 1) Disponibilità di travi curve; 2) Disponibilità di una larghezza flangia superiore.

DIMENSIONI

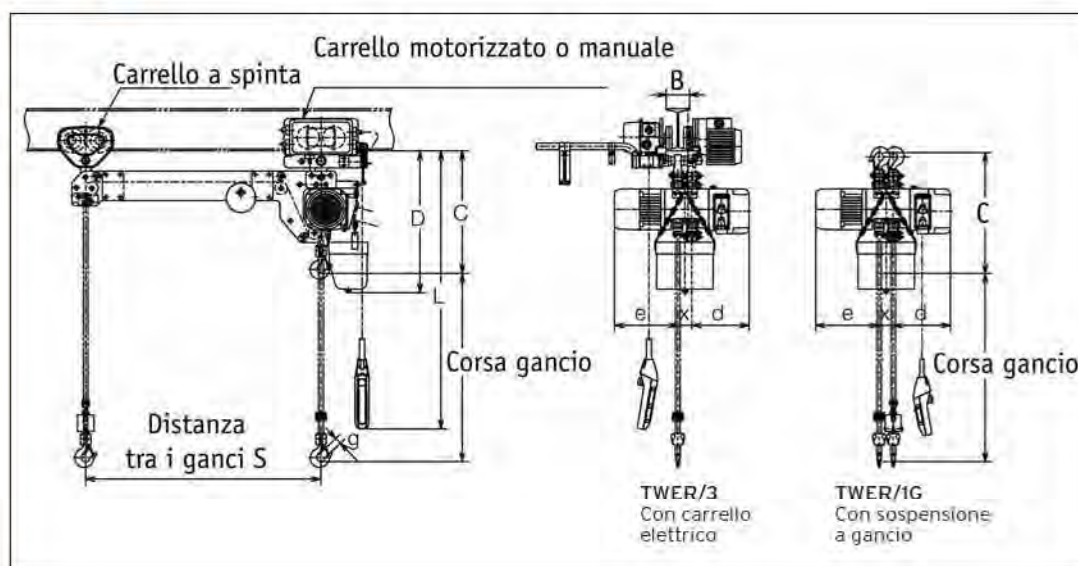
Portata (t)	Tipo	Ingombro minimo C (mm)	D (mm)	E (mm)	a (mm)	b (mm)	d (mm)	e (mm)	f (mm)	g (mm)	h (mm)	i (mm)	j (mm)	k (mm)	k' (mm)	n (mm)	o (mm)	p (mm)	r (mm)	u (mm)
250 kg	SHER3S	265	430	3700	260	656(616)	219	259	325	27	130	68	18	95	107	380	515	220	152(156)	345(249)
500 kg	SHER5L	285	525	3700	310	706(666)	242	271	370	27	130	70	18	95	107	430	515	220	152(156)	345(249)
500 kg	SHER5S	285	525	3700	310	706(666)	242	268	370	27	130	70	18	95	107	430	515	220	152(156)	345(249)
1	SHER10L	345	550	3700	339	734(694)	291	298	405	31	130	77	18	95	107	458	515	220	152(156)	345(249)
1	SHER10S	345	550	3700	339	734(694)	291	307	405	31	130	77	18	95	107	458	515	220	152(156)	345(249)
1,6	SHER16S	435	640	3700	389	826(803)	308	338	487	34	125	79	29	112	109	523	520	225	154(69)	385(300)
2	SHER20L	435	640	3700	389	826(803)	308	338	487	39	125	79	29	112	109	523	520	225	154(69)	385(300)
2	SHER20S	475	840	3700	423	846(823)	337	399	527	39	125	79	29	112	109	543	520	225	154(69)	385(300)
3,2	SHER32S	610	830	3700	435	892(884)	347	356	487	44	131	45	24	134	115	560	521	226	157(79)	398(320)
5	SHER50S	670	860	4200	475	1057(1057)	337	399	542	47	145	66	31	144	131	657	528	281	156(53)	401(297)

**PARANCHI
ELETTRICI
A CATENA
SERIE KRR**

TIPO TWER
sollevamento sincronizzato



Il paranco elettrico a catena KITO a due ganci, equipaggiato con un solo motore, è progettato per il sollevamento dei carichi in modo sincrono ed in sicurezza. Questo prodotto è particolarmente adatto per applicazioni che richiedono due punti di sollevamento, per carichi ingombranti o per mantenere il carico livellato. Per esigenze particolari, come due velocità o travi curvate, consultare il rivenditore KITO più vicino.



DATI TECNICI

Portata (t)	Tipo	Grandezza	Corsa gancio STD (m)	Cavo pulsantiera STD L (m)	Motore sollevamento		Velocità sollevamento 50 Hz (m/min.)	Catena		Carico di prova (t)
					Potenza (kW)	R.I. (%ED)		Diametro x (mm)	Tiri (N°)	
125 kg + 125 kg	TWER3S	C	3	2,5	0,56	60	9,2	6 x 2	2	156 kg x 2
250 kg + 250 kg	TWER5L	C	3	2,5	0,56	60	3,8	6 x 2	2	313 kg x 2
250 kg + 250 kg	TWER5S	C	3	2,5	0,9	60	7,3	6 x 2	2	313 kg x 2
500 kg + 500 kg	TWER10L	D	3	2,5	0,9	60	3,5	7,7 x 2	2	625 kg x 2
500 kg + 500 kg	TWER10S	D	3	2,5	1,8	60	7,1	7,7 x 2	2	625 kg x 2
1+1	TWER2L	E	3	2,5	1,8	60	3,7	10,2 x 2	2	1,25 x 2
1+1	TWER2S	E	3	2,5	3,5	60	7,0	10,2 x 2	2	1,25 x 2
1,6+1,6	TWER32S	E	3	2,5	3,5	60	4,4	10,2 x 4	4	2 x 2
2,5+2,5	TWER50S	F	3	2,8	3,5	60	2,9	11,2 x 4	4	3,13 x 2

DATI TECNICI

Portata (t)	Tipo	Motore traslazione		Velocità traslazione 50 Hz (m/min.)	Larghezza trave B (mm)
		Potenza (kW)	R.I. (%ED)		
125 kg + 125 kg	TWER3S	0,4	40	20(10)	da 58 a 153
250 kg + 250 kg	TWER5L	0,4	40	20(10)	da 58 a 153
250 kg + 250 kg	TWER5S	0,4	40	20(10)	da 58 a 153
500 kg + 500 kg	TWER10L	0,4	40	20(10)	da 58 a 153
500 kg + 500 kg	TWER10S	0,4	40	20(10)	da 58 a 153
1+1	TWER2L	0,4	40	20(10)	da 82 a 178
1+1	TWER2S	0,4	40	20(10)	da 82 a 178
1,6+1,6	TWER32S	0,4	40	20(10)	da 100 a 178
2,5+2,5	TWER50S	0,75	40	20(10)	da 100 a 178

Nota: Le cifre tra parentesi nella Velocità di traslazione rappresentano la Velocità Bassa. Questo prodotto è progettato per travi dritte. Specificare la larghezza trave al momento della richiesta d'offerta o dell'ordine.
La corsa gancio massima fornibile di serie è di 8 m. Lunghezze superiori su richiesta.

DIMENSIONI

Portata (t)	Tipo	Ingombro minimo C		D (mm)	S (mm)	d (mm)	e (mm)	g (mm)	x (mm)
		Con carrello (mm)	Con gancio (mm)						
125 kg + 125 kg	TWER3S	535	525	620	Min. 510	242	271	27	60
250 kg + 250 kg	TWER5L	535	525	620	Min. 510	242	271	27	60
250 kg + 250 kg	TWER5S	535	525	620	Min. 510	242	268	27	60
500 kg + 500 kg	TWER10L	615	620	710	Min. 530	291	298	31	71
500 kg + 500 kg	TWER10S	615	620	710	Min. 530	291	307	31	71
1+1	TWER2L	800	830	790	Min. 650	308	338	39	81
1+1	TWER2S	800	830	790	Min. 650	347	356	39	81
1,6+1,6	TWER32S	970	995	920	Min. 650	347	356	44	81
1,6+1,6	TWER50S	1020	1025	990	Min. 650	337	399	47	85

**PARANCHI
ELETTRICI
A CATENA
SERIE KRR**

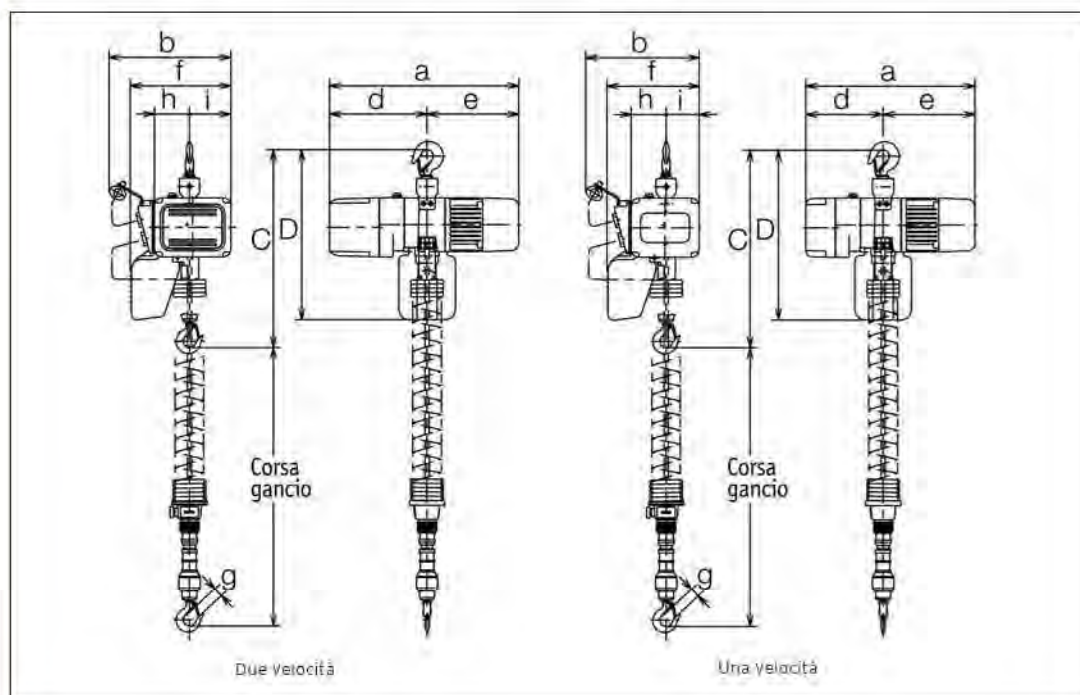
**TIPO KRRC
COMANDO A CILINDRO
UNA-DUE VELOCITÀ DI SOLLEVAMENTO**
con gancio di sospensione



Due velocità

Una velocità

Con i comandi posizionati sul cilindro è possibile effettuare sollevamento/discesa e posizionare il gancio con una mano sola.



DATI TECNICI - 2 VELOCITÀ

Portata (kg)	Tipo	Grandezza	Corsa gancio STD (m)	Motore sollevamento		Velocità sollevamento (m/min.) 50 Hz		Regolazione possibile Per entrambe	Catena		Classificazione ISO/FEM /ASME	Carico di prova (kg)	Peso netto (kg)
				Potenza (kW)	R.I. (%ED)	Pre impostate Alta Bassa	Diam. x Tiri (mm) (N°)						
125	KRRC1HD	B	1,8	0,56	40/20	16,6	2,8	da 16,6 a 1,4	4,3 x 1	M5/2m/H4	156	29	
250	KRRC3SD	B	1,8	0,56	40/20	10,8	1,8	da 10,8 a 0,9	4,3 x 1	M5/2m/H4	313	29	

DATI TECNICI - 1 VELOCITÀ

Portata (kg)	Tipo	Grandezza	Corsa gancio STD (m)	Motore sollevamento		Velocità sollevamento 50 Hz (m/min.)	Catena		Classificazione ISO/FEM /ASME	Carico di prova (kg)	Peso netto (kg)
				Potenza (kW)	R.I. (%ED)		Diametro x Tiri (mm) (N°)				
125	KRRC1H	B	1,8	0,56	60	14,1	4,3 x 1	M5/2m/H4	156	30	
250	KRRC3S	B	1,8	0,56	60	9,1	4,3 x 1	M5/2m/H4	313	30	

DIMENSIONI

Portata (t)	Tipo	Ingombro minimo C (mm)	D (mm)	a (mm)	b (mm)	d (mm)	e (mm)	f (mm)	g (mm)	h (mm)	i (mm)
125 kg	KRRC1HD	1065	490	535	345	276	259	284	27	99	117
250 kg	KRRC3SD	1065	490	535	345	276	259	284	27	99	117
125 kg	KRRC1H	1065	490	478	321	219	259	260	27	99	93
250 kg	KRRC3S	1065	490	478	321	219	259	260	27	99	93

**FRENO MECCANICO
CON FRIZIONE**

Questo prodotto originale KITO combina le funzioni della frizione e del freno meccanico per paranchi con portata fino a 10 t e deve essere richiesto al momento dell'ordinazione.



**LIMITATORE
SOVRACCARICHI**

Per una maggiore sicurezza, si raccomanda l'optional Limitatore sovraccarichi che è tarato al 115% della portata nominale. L'OLL protegge i meccanismi del paranco dai danneggiamenti provocati dai sovraccarichi (è possibile calare il carico anche dopo l'intervento del limitatore).



Taratura standard: 115% della portata nominale;
Taratura regolabile: dal 90 al 135% della portata nominale.



ARRESTI ANTICADUTA

Forniscono al carrello motorizzato una sicurezza in più per l'operatore e per l'ambiente di lavoro.



AVVISATORE ACUSTICO

La campana di carico KITO informa l'operatore in caso di sovraccarico. La campana aiuta ad aumentare la sicurezza e l'efficienza del lavoro ad un costo ridotto.



INGOMBRO E PESO ADDIZIONALE AVVISATORE ACUSTICO

Portata nominale (t)	Diametro per numero tiri della catena di carico (mm)	Ingombro supplementare (mm)	Peso (kg)
500 kg	6,0x1	171	3
1	7,7x1	189	4
1,6	10,2x1	227	5
2	10,2x1	124	5
2,5	11,2x1	121	8
3,2	10,2x2	113	10

Taratura:	100-110% della portata nominale
Alimentazione:	9V DC (batteria a secco da 9V)
Durata della batteria:	700 h di utilizzo intermittente (4 h/giorno)
Volume dell'avvisatore acustico:	min. 85 dB
Carter:	IP 55

Paranco tipo	Gancio di sospensione						Gancio di carico					
	D (mm)	g (mm)	i (mm)	j (mm)	k (mm)	l (mm)	D (mm)	g (mm)	h (mm)	f (mm)	e (mm)	c (mm)
KRR1H/HD	35,5	27,0	17,5	23,5	28,0	17,5	35,5	27,0	17,5	23,5	28,0	17,5
KRR3S/SD	35,5	27,0	17,5	23,5	28,0	17,5	35,5	27,0	17,5	23,5	28,0	17,5
KRR3H/HD	35,5	27,0	17,5	23,5	28,0	17,5	35,5	27,0	17,5	23,5	28,0	17,5
KRR5L/LD	35,5	27,0	17,5	23,5	28,0	17,5	35,5	27,0	17,5	23,5	28,0	17,5
KRR5S/SD	35,5	27,0	17,5	23,5	28,0	17,5	35,5	27,0	17,5	23,5	28,0	17,5
KRR10L/LD	42,5	31,0	22,5	31,0	36,5	22,5	42,5	31,0	22,5	31,0	36,5	22,5
KRR10S/SD	42,5	31,0	22,5	31,0	36,5	22,5	42,5	31,0	22,5	31,0	36,5	22,5
KRR16S/SD	53,0	39,0	31,5	43,5	51,5	31,5	47,5	34,0	26,5	36,5	43,5	26,5
KRR20L/LD	53,0	39,0	31,5	43,5	51,5	31,5	53,0	39,0	31,5	43,5	51,5	31,5
KRR20S/SD	53,0	39,0	31,5	43,5	51,5	31,5	53,0	39,0	31,5	43,5	51,5	31,5
KRR25S/SD	60,0	44,0	32,5	44,0	52,0	32,5	53,0	39,0	31,5	43,5	51,5	31,5
KRR32S/SD	60,0	44,0	34,5	47,5	56,0	34,5	60,0	44,0	34,5	47,5	56,0	34,5
KRR50S/SD	63,0	47,0	42,5	56,0	67,0	42,5	63,0	47,0	42,5	56,0	67,0	42,5



**PARANCHI ELETTRICI
MONOFASE
SERIE ED**
Portate da 60 a 480 kg



KITO ED è una serie di paranchi elettrici a catena funzionanti con corrente "monofase". Sono nuovi paranchi di dimensioni ridottissime, leggerissimi e possono essere muniti di comando a cilindro. Ciò consente il loro impiego sia nelle industrie e nelle officine tradizionali, sia in quegli ambienti dove non è possibile utilizzare paranchi ingombranti o di tipo trifase o paranchi con pulsantiera separata dal gancio di sollevamento, quali per esempio:

- Fabbriche di automobili;
- Officine meccaniche ed elettromeccaniche;
- Edilizia;
- Magazzini e depositi;
- Ambienti sportivi;
- Hobbistica.



**PARANCHI
ELETTRICI
MONOFASE
SERIE ED**

**TIPO ED
con pulsantiera
TIPO EDC
con comandi sul cilindro**



Caratteristiche

- Utilizzo con corrente MONOFASE a 230V 50Hz.
- Ampia gamma di portate: da 60 a 480 kg.
- Peso estremamente contenuto: i modelli con portata fino a 100 kg hanno un peso netto di soli 10,5 kg.
- Ingombro ridotto: la distanza tra i ganci è

molto contenuta permettendone l'utilizzo in locali di altezza ridotta.

- Elevata velocità di sollevamento: sono disponibili modelli con velocità singola oppure doppia, dove la bassa velocità è regolabile e può essere stabilita dal cliente in base alle proprie esigenze.

- Freno a sistema meccanico con frizione avente la doppia funzione di finecorsa e di limitatore carico.
- Catena di sollevamento KITO con diametro 4 mm.
- Fine corsa elettrico di salita.
- Grado di protezione IP54 Corpo paranco IP65 Pulsantiera IP44 Cilindro

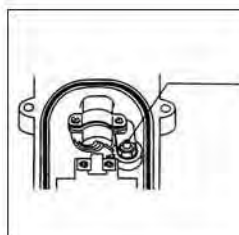


Comandi a cilindro

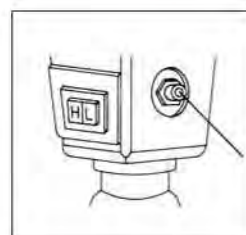
Con il comando a cilindro è possibile manovrare il paranco e contemporaneamente orientare il carico con una sola mano.

Regolazione della bassa velocità

Nei paranchi con doppia velocità, è possibile regolare la bassa velocità scegliendo il valore desiderato adatto alle proprie esigenze.



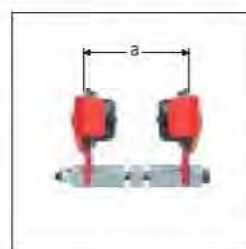
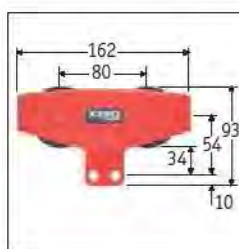
Nei modelli con pulsantiera la vite di regolazione è posta all'interno della pulsantiera stessa.



Nei modelli con comando a cilindro la vite di regolazione è posizionata a lato del comando per il cambio di velocità.

Carrello manuale TMH

Estremamente compatto e leggero è il completamento ideale al paranco KITO serie ED.
Portata: 250 kg
Ala trave: da 50 a 100 mm
Raggio di curvatura: 600 mm
Peso: kg 1,9
a: da 94 a 144 mm



CARATTERISTICHE TECNICHE

Alimentazione		230V 50 Hz																
Tipo	Velocità N.	1						2						2				
Comando tipo		Con pulsantiera						Con pulsantiera						Con cilindro				
Codice		ED06S	ED10S	ED18S	ED16S	ED24S	ED48S	ED06ST	ED10ST	ED18ST	ED16ST	ED24ST	ED48ST	EDC06SD	EDC10SD	EDC18SD	EDC16SD	EDC24SD
Portata	kg	60	100	180	160	240	480	60	100	180	160	240	480	60	100	180	160	240
Potenza	W	300	300	300	600	600	600	300	300	300	600	600	600	300	300	300	600	600
Rapporto intermittenza R.I.	%	30	30	20	30	30	30	30	30	20	30	30	30	30	30	20	30	30
Avviamenti per ora	N.	180	180	120	180	180	180	180	180	120	180	180	180	180	180	120	180	180
Corrente nominale 230V A		3	3	3	5	5	5	3	3	3	5	5	5	3	3	3	5	5
Velocità di sollevamento	alta m/min	20	13	8	19	13	6,4	20	13	8	19	13	6,4	20	13	8	19	13
	bassa m/min	-	-	-	-	-	-	4	3	3	4	3	2	4	3	3	4	3
Corsa gancio standard	m	3	3	3	3	3	3	3	3	3	3	3	3	1,8	1,8	1,8	1,8	1,8
Lunghezza cavo pulsantiera STD (L)	m	2,5	2,5	2,5	2,5	2,5	2,5	2,5	2,5	2,5	2,5	2,5	2,5	-	-	-	-	-
Diametro catena	mm	4	4	4	4	4	4	4	4	4	4	4	4	4	4	4	4	4
Peso netto	kg	10,5	10,5	11	14,8	14,8	21	11	11	11,5	15,3	15,3	21	13	13	13,5	18,5	18,5
Distanza minima tra i ganci (C)	mm	300	300	300	325	325	520	300	300	300	325	325	520	930	930	930	955	955
Distanza minima (C) con carrello	mm	261	261	261	286	286	520	261	261	261	286	286	520	891	891	891	916	916
a	mm	364	364	364	428	428	428	364	364	364	428	428	428	364	364	364	428	428
d	mm	187	187	187	205	205	205	187	187	187	205	205	205	187	187	187	205	205
e	mm	177	177	177	223	223	223	177	177	177	223	223	223	177	177	177	223	223
f	mm	205	205	205	219	219	229	205	205	205	219	219	229	205	205	205	219	219
h	mm	125	125	125	135	135	155	125	125	125	135	135	155	125	125	125	135	135
i	mm	80	80	80	84	84	74	80	80	80	84	84	74	80	80	80	84	84
g	mm	27	27	27	27	27	28	27	27	27	27	27	28	27	27	27	27	27
j	mm	25	25	25	25	25	24	25	25	25	25	25	24	25	25	25	25	25
k	mm	340	340	340	362	362	454	340	340	340	362	362	454	340	340	340	362	362
m	mm	92	92	92	92	92	149	92	92	92	92	92	149	92	92	92	92	92

La velocità di sollevamento varia in funzione del carico applicato e delle variazioni di tensione.
I valori indicati sono la media tra le velocità di salita e discesa a pieno carico.

